

Приложение

Приложение 1: Легко изнашиваемые детали

№	Код	Название	Количество	Примечание
1	GD 1171-74	Клиновой ремень В 1651,В 1702	2	
2	12 • 37 • 021	Выжимной подшипник сцепления	1	
3	12 • 21 • 011	Сборка фрикционного диска сцепления	1	
4	12 • 21 • 109	Разжимающая скоба	3	
5	HG4-692-67	Сальник SD40x62x12	2	
6	HG4-692-67	Сальник W40x62x5	2	

С дизельным двигателем типа R180, производимым шанхайским научно-исследовательским институтом двигателей внутреннего сгорания, рекомендуется использовать приводной ремень В 1651. Приводной ремень В 1702 рекомендован к использованию с дизельными двигателями типа R175, 175II, 180 и 185.

Раздел 4 - Роторный культиватор

1. Технические характеристики

Модель	81	
Тип	Горизонтальный, приводимый в движение центральной цепью	
Габаритные размеры (длина x ширина x высота)	820x850x740	
Расцепляющий механизм	Муфта сцепления зубчатого типа	
Количество зубьев	14 (по 7 слева и справа)	
Ширина вспашки	70см	
Глубина вспашки	Сухое поле	8-12 см
	Мокрое поле	10-14 см

2. Установка и съем

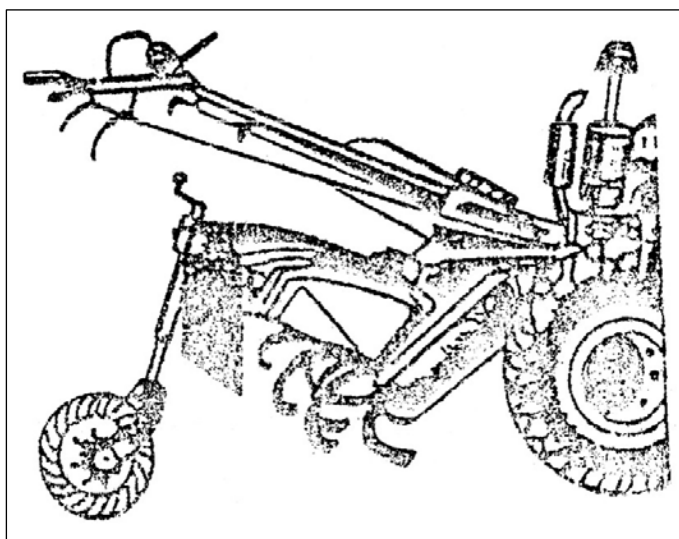
Роторный культиватор устанавливается на заднюю крышку коробки переключения передач мотоблока при помощи четырех двухголовых болтов.

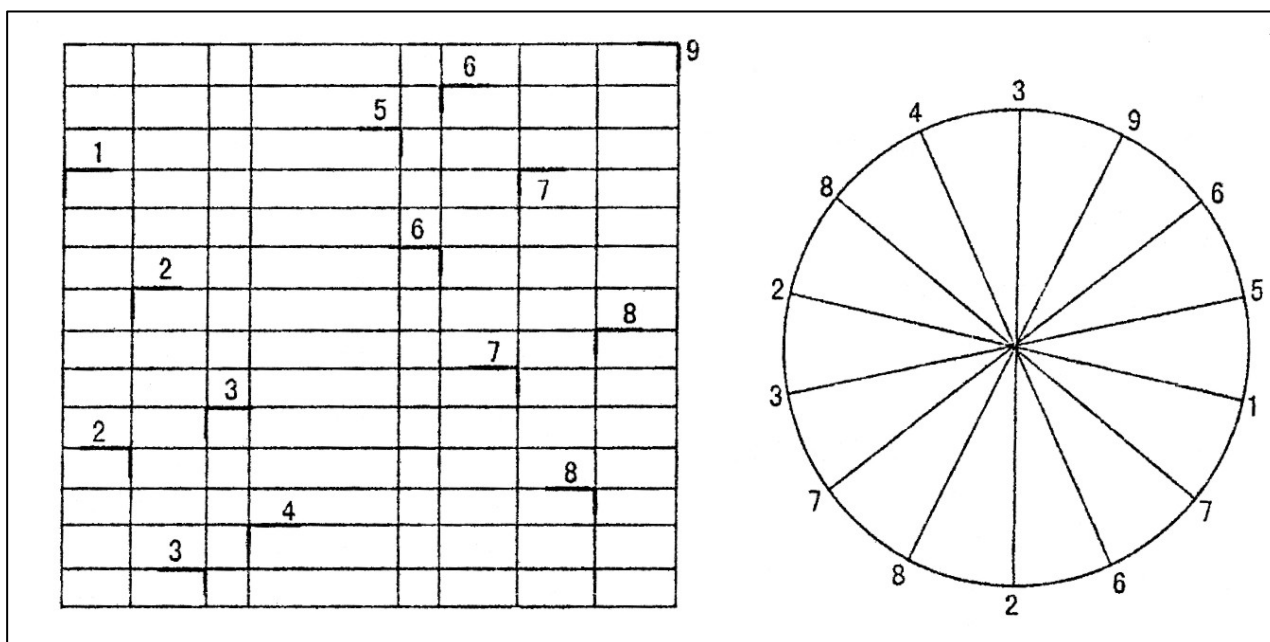
На плоскости стыковки расположены два направляющих штыря, позволяющие правильно состыковать шестерни после сборки. После совмещения шестерней роторного культиватора с шестернями коробки переключения передач можно включить передачу на роторный культиватор, поворачивая вал роторного культиватора или шкив приводного ремня сцепления до тех пор, пока одна из шестерней не повернется под определенным углом и окончательно зацепится.

Роторный культиватор может быть снят, если открутить четыре гайки, стыкующие его с коробкой переключения передач. Коробка передач роторного культиватора должна быть закрыта крышкой, чтобы предотвратить попадание земли и грязи.

3. Установка зубьев

Наклонное полотно ножа имеет головную часть особой формы. Т.о., крюк должен устанавливаться в направлении, совпадающем с направлением вращения вала роторного культиватора. Инструкции по установке показаны в следующей таблице.





Установка роторного культиватора

4. Регулировка роторного культиватора

А. Регулировка глубины культивирования

Регулировка глубины культивирования осуществляется посредством заднего колеса. Для получения требуемой глубины культивирования будет регулироваться высота заднего колеса. Поскольку роторный культиватор используется как на сухом, так и на мокром поле, потребуется значительная регулировка. Если не удастся выставить требуемую глубину культивирования методом, указанным выше, можете поднять штырь заднего колеса.

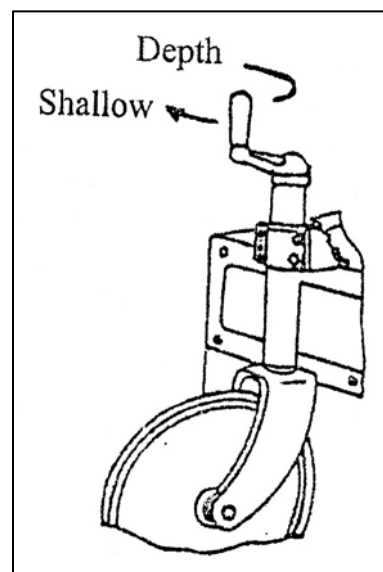
В. Регулировка натяжения цепи

После продолжительного использования культиватора цепь изнашивается и растягивается. Поэтому, цепь необходимо регулировать своевременно. В противном случае, цепь легко будет сломать.

Способ регулировки:

Ослабьте гайку (3), вкручивайте винт (2) до тех пор, пока прижимная пластина хорошо не натянет цепь, после чего зажмите гайку (3).

Если для вкручивания винта используется гаечный ключ, винт не следует вкручивать слишком туго. В противном случае, цепь станет легко изнашиваемой.



(Depth - большая глубина;
Shallow - малая глубина)

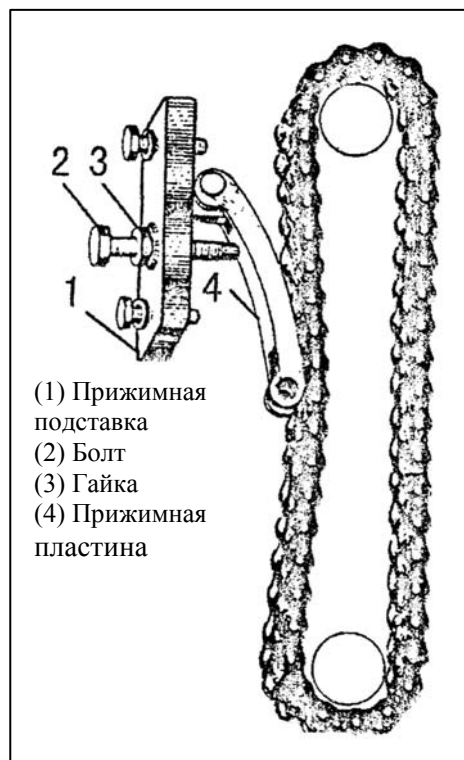
5. Примечание

А. Обычно для роторного культивирования используется 1-я скорость. 2-я скорость может использоваться в ходе прополки междурядий и для повторного культивирования мокрого поля с целью повышения производительности.

В. Сорняки, намотавшиеся на полотна культиватора в ходе культивации, приведут к повышенному потреблению мощности и износу деталей. Чтобы счистить сорняки: уменьшите газ, переведите тормозную рукоятку сцепления в расцепленное положение, поворачивайте разжимающую скобу до тех пор, пока мотоблок не будет переведен в нейтральное положение, после чего снимите сорняки крючком.

С. Если в ходе культивационных в коробку переключения передач культиватора попали грязь или вода, незамедлительно устраните эти проблемы. В противном случае цепь будет легко изнашиваемой.

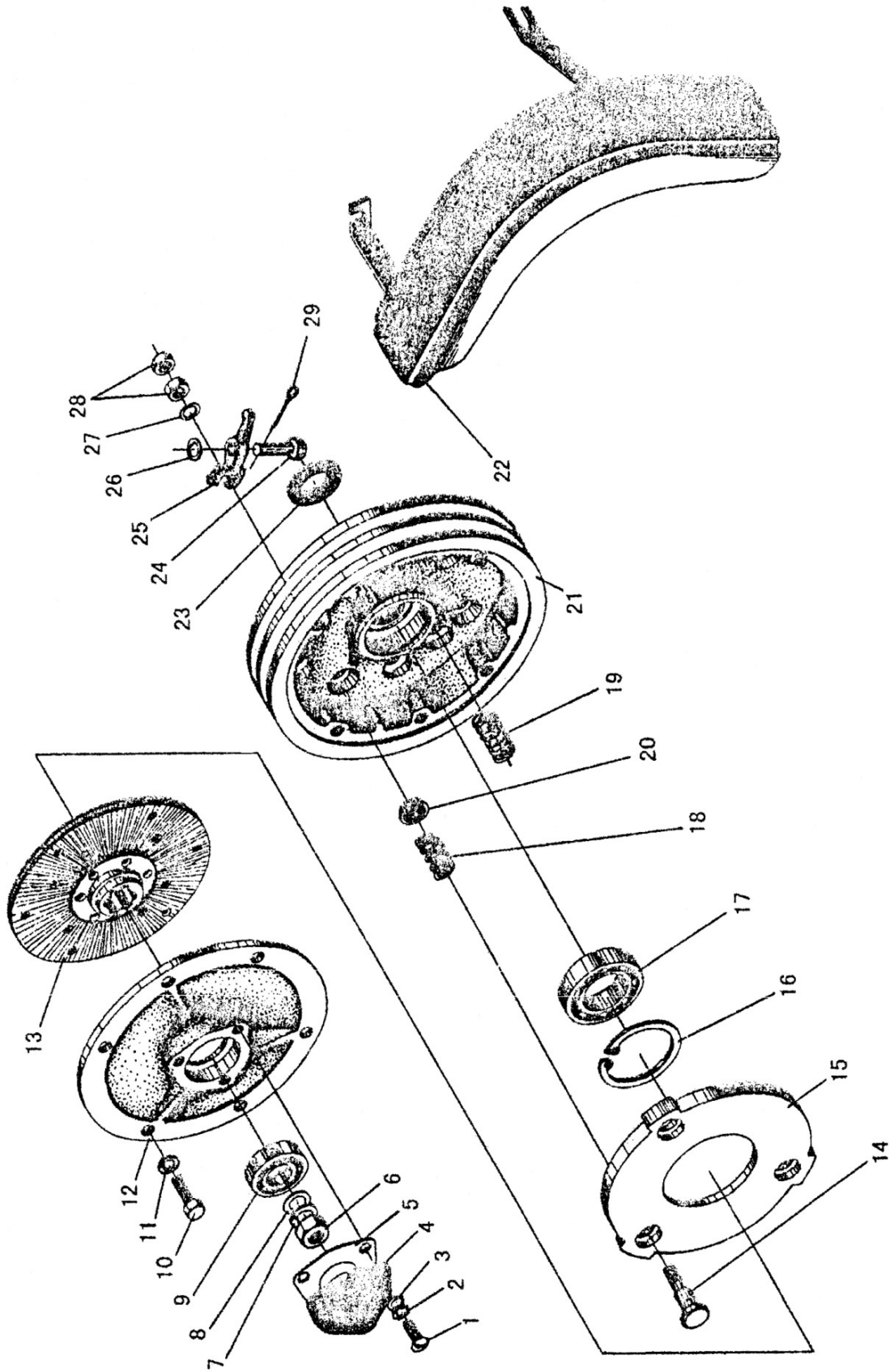
Д. Мотоблоком можно работать вдоль поля или с учетом формы поля. Во втором случае от края поля необходимо отступить на один метр, чтобы сохранить изначальную форму поля. Роторный культиватор необходимо поднять, в противном случае вал культиватора будет поврежден при повороте.



- (1) Прижимная подставка
- (2) Болт
- (3) Гайка
- (4) Прижимная пластина

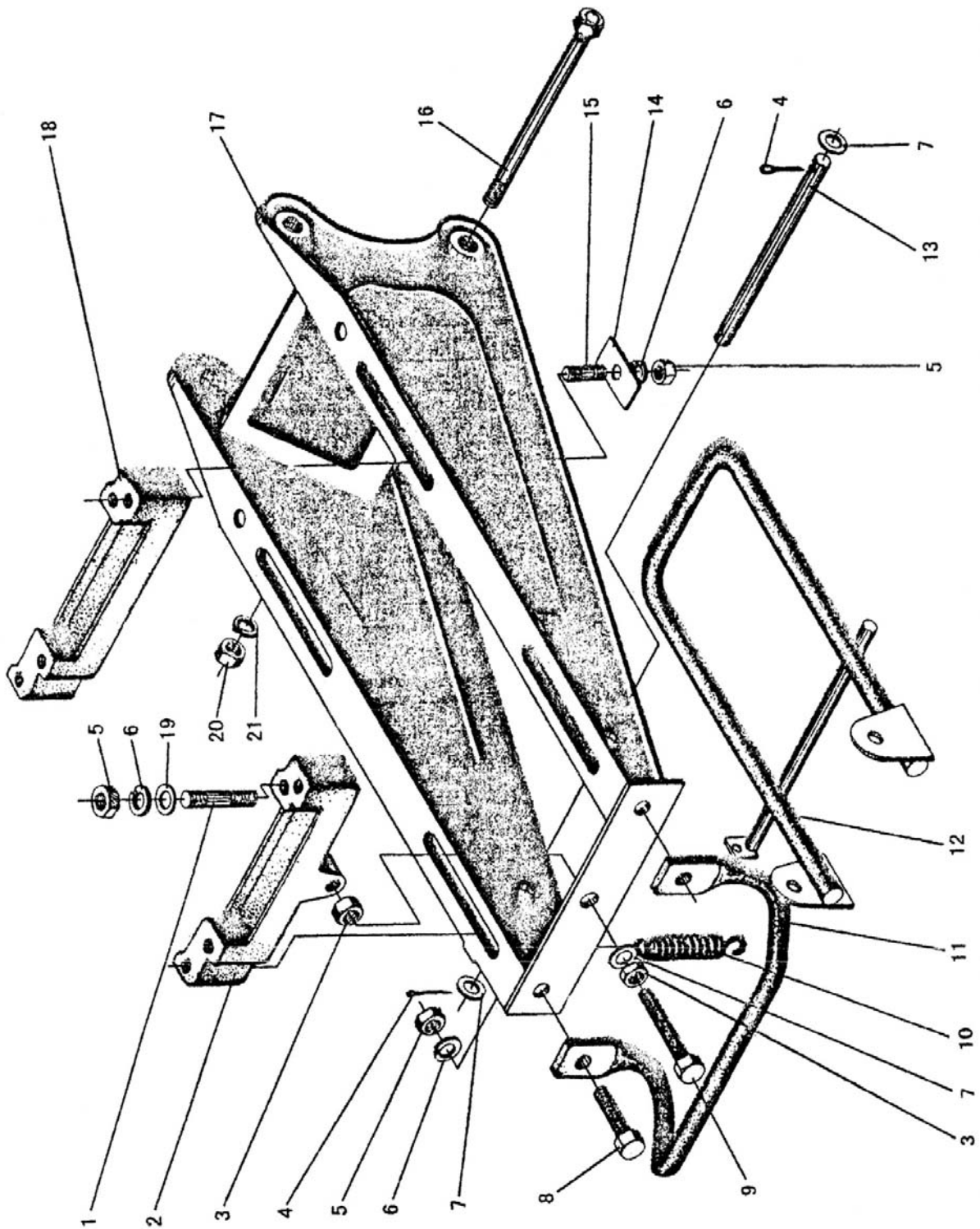
На мотоблоке не следует ездить задним ходом по гребням и рвам.

СЦЕПЛЕНИЕ



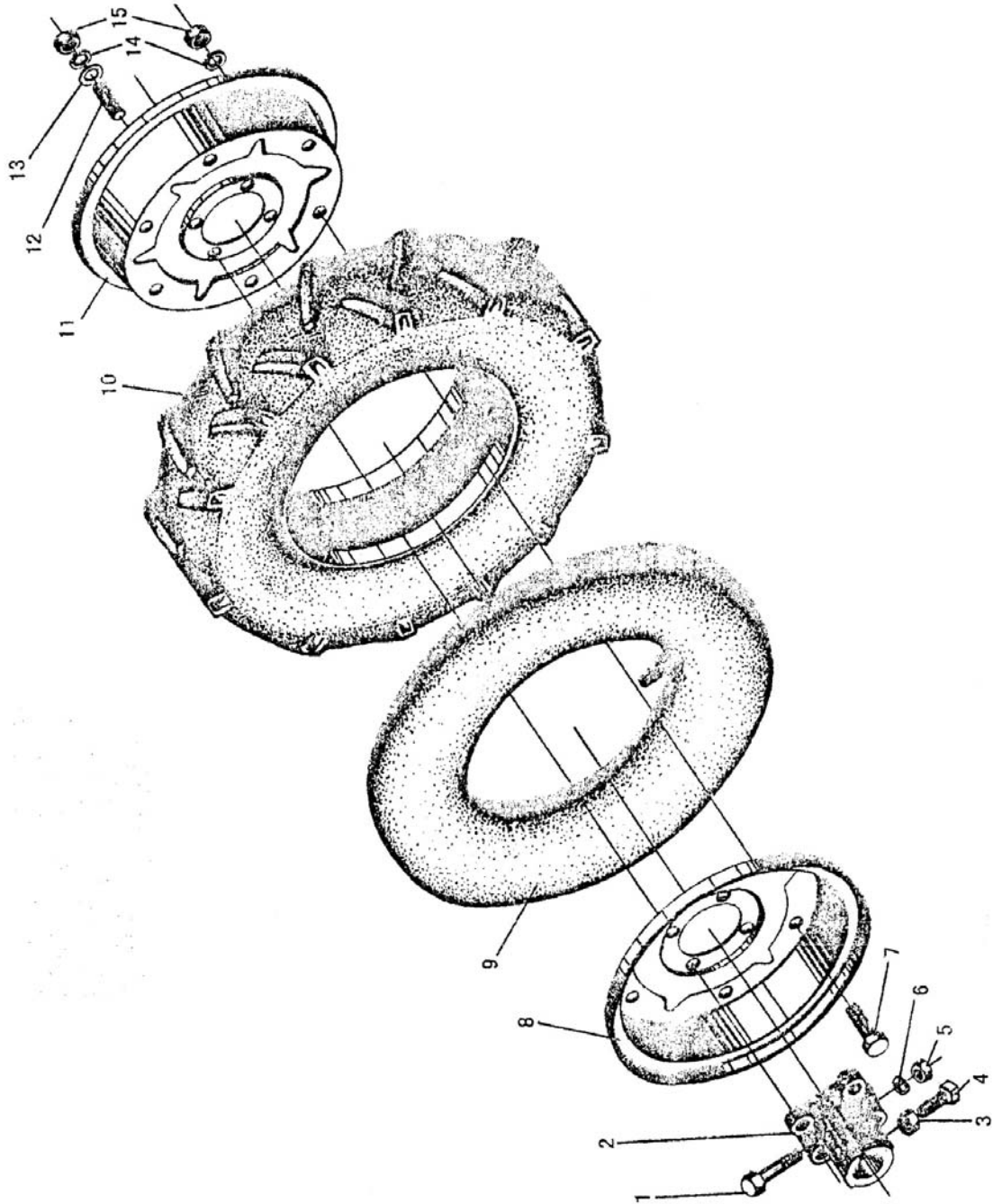
№	Номер запчасти	Название запчасти	Количество
1	GB/T67-1985	Винт М6х16	3
2	GB/T93-1987	Шайба 6	3
3	GB/T97.1- 1985	Гравер 6	3
4	12.21.103	Крышка подшипника	1
5	12.21.104	Прокладка	1
6	GB/T6170-1986	Гайка М12	1
7	GB/T93-1987	Гравер М12	1
8	GB/T97.1-1985	Шайба М12	1
9	GB/T298-1989	Подшипник 60204	1
10	GB/T5783-1986	Болт М8х18	6
11	GB/T93-1987	Гравер 8	6
12	12.21.102	Торцевая крышка муфты сцепления	1
13	12.21.011	Фрикционный диск	1
14	12.21.111	Регулировочный болт	3
15	12.21.106	Ведущий диск	1
16	GB/T893.2-1986	Стопорное кольцо	1
17	GB/T278-1989	Подшипник 60106	1
18	81.21.110	Пружина	3
19	81.21.107	Пружина сцепления	6
20	12.31.012	Пылезащитное уплотнительное кольцо	3
21	81.21.101	Шкив	1
22	81.21.011	Защитный кожух	1
23	FJ145	Фетровая шайба	1
24	GB/T882-1986	Полуось В8х32	3
25	12.21.109	Расцепляющий рычаг	3
26	GB/T97.1-1985	Шайба 8	3
27	GB/T96-1985	Шайба 8	3
28	GB/T6170-1986	Гайка М8	6
29	GB/T91 - 1986	Шпилька	3

ШАССИ



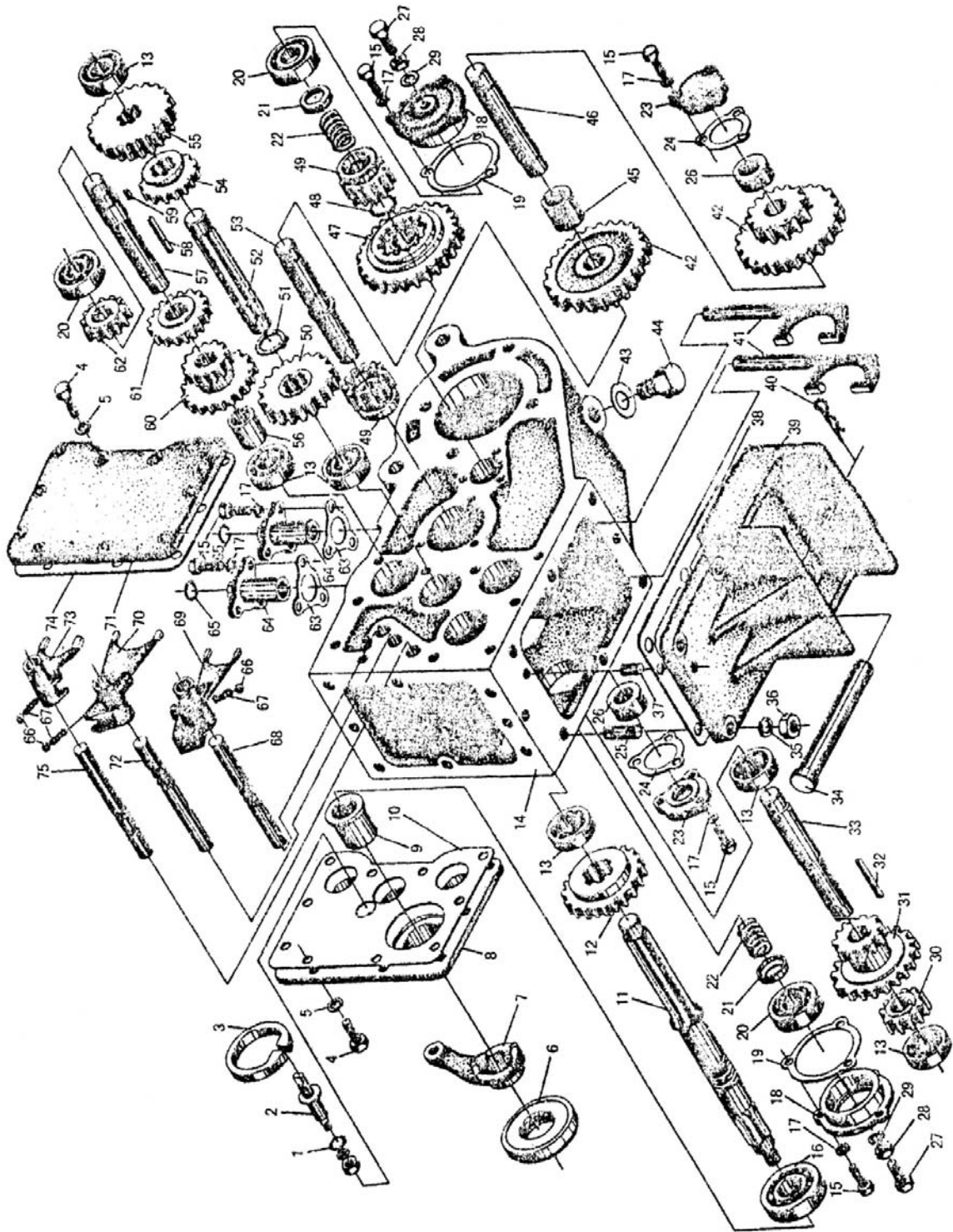
№	Номер запчасти	Название запчасти	Количество
1	GB/T900-1988	Штифт АУМ 10-М10х40х8.8	4
2	81.30.112	Передняя балка	1
3	GB/T6 170-1 986	Гайка М12	2
4	GB/T91-1986	Шпилька 2.5х25	2
5	GB/6170-1986	Гайка М10	10
6	GB/T93-1987	Гравер 10	10
7	GB/97.1-1985	Шайба 12	3
8	GB/T5783-1986	Болт М12х25	2
9	GB/T5783-1986	Болт М12х120	1
10	12.30.102	Пружина растяжения	1
11	81.30.126	Бампер	1
12	81.30.011-2	Упор безопасности	1
13	81.30.113	Штифт	1
14	81.30.134	Воротник	4
15	GB/T899-1988	Штифт АМ10-М10х22	4
16	81.30.013-А	Штифт	2
17	81.30.012	Рама шасси	1
18	81.30.111	Задняя балка	1
19	GB/T97.1-1985	Шайба 10	4
20	GB/T6170-1986	Гайка М14	2
21	GB/T93-1987	Гравер 14	2

ВЕДУЩЕЕ КОЛЕСО



№	Номер запчасти	Название запчасти	Количество
1	GB/T5782-1986	Болт М10х70	2х2
2	81.34.103-1	Ступица	1х2
3	GB/T6172-1986	Гайка М12	1х2
4	GB/T85-1986	Болт М12х40	1х2
5	GB/T6170-1986	Гайка М10	2х2
6	GB/T93-1986	Гравер 10	2х2
7	GB/T5783-1985	Болт М12х30	6х2
8	81.34.101-1	Диск колеса	1х2
9	GB/T1192-1991	Камера	1х2
10	GB/T1192-1991	Покрышка	1х2
11	81.34.101-1	Обод колеса	1х2
12	GB/T898-1989	Штифт АГМ 12-М12х25	4х2
13	GB/T97.1-1985	Шайба 12	4х2
14	GB/T93-1987	Гравер 12	10х2
15	GB/T6170- 1986	ГайкаМ12	10х2

КОРОБКА ПЕРЕДАЧ ГЛАВНОГО ПРИВОДА

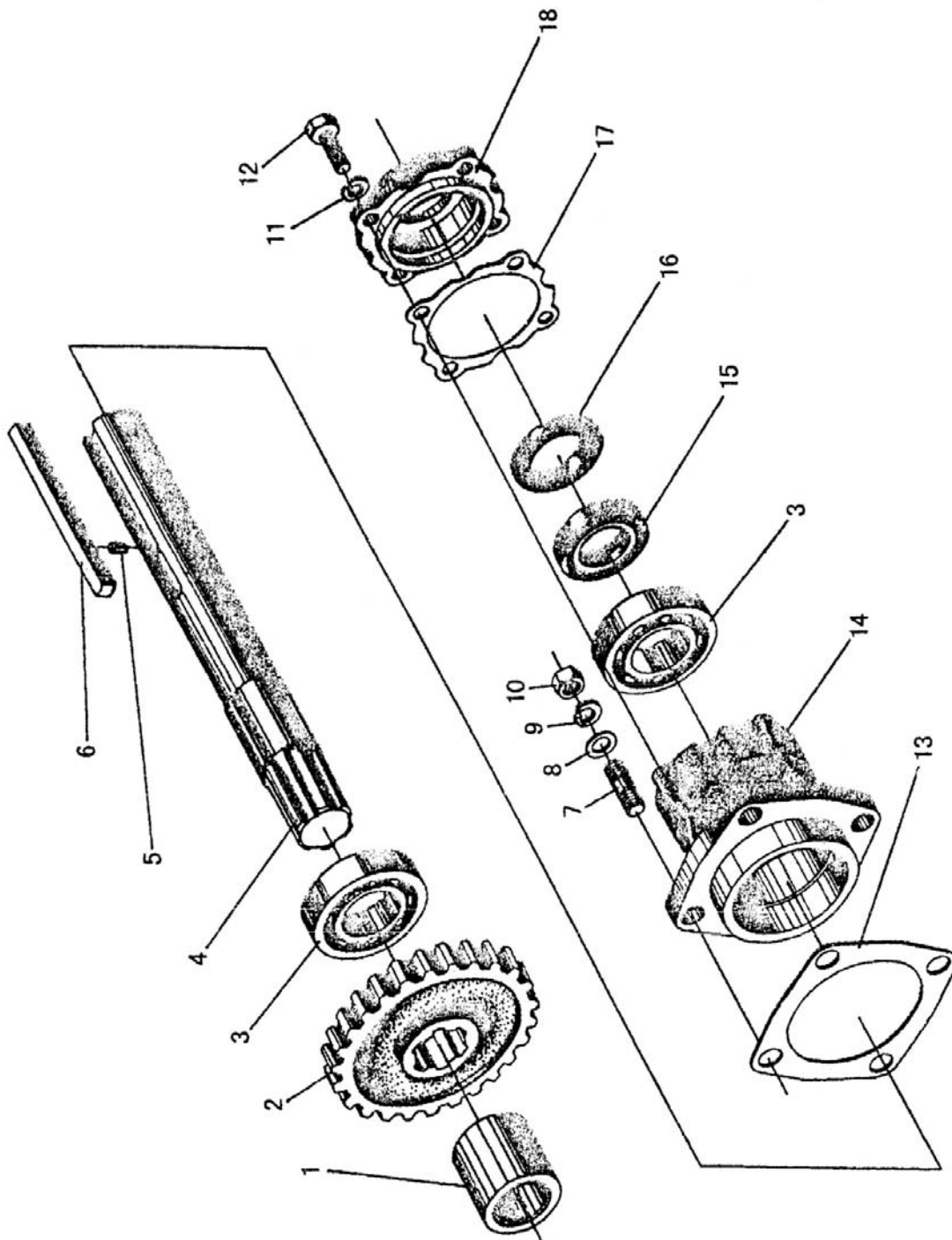


№	Номер запчасти	Название запчасти	Количество
1	GB3452.1-1992	Уплотнительное кольцо 16x24	1
2	81.37.144-1	Тормозной рычаг	1
3	81.37.160	Тормозное кольцо	1
4	GB/T5783-1986	Болт М8x22	16
5	GB/T93-1987	Шайба 8	16
6		Выжимной подшипник 68808	1
7	12.37.204-А	Рычаг муфты сцепления	1
8	81.37.110-1	Левая защитная пластина	1
9	81.37.147	Гнездо рычага муфты сцепления	1
10	81.37.109	Прокладка	1
11	81.37.105	Вал трансмиссии	1
12	81.37.107	Шестерня трансмиссии	1
13	GB/T276-1994	Подшипник 204	6
14	81.37.104	Корпус редуктора	1
15	GB/T5783-1986	Болт М6x18	18
16	GB/T276-1994	Подшипник 206	1
17	GB/T93-1987	Шайба 6	19
18	81.37.120	Направляющая крышка	2
19	81.37.124	Прокладка	3
20	GB/T276-1994	Подшипник 304	2
21	81.37.122	Гнездо направляющей пружины	2
22	81.37.162	Направляющая пружина	2
23	81.37.126-1	Торцевая крышка	2
24	81.37.128-1	Прокладка	2
25	GB/T899-1988	Штифт АГМ 12x30	6
26	GB/T276-1994	Подшипник	1
27	GB/T5783-1986	Болт М8x16	2
28	GB/T6170- 1986	Гайка М8	2
29	81.37.163	Шайба 8	2
30	81.37.108	Центральная шестерня А трансмиссии	1
31	81.37.106	Центральная шестерня В трансмиссии	1
32	ПВ/Т1096- 1979	Шпонка 6x25	1
33	81.37.103	Центральный вал трансмиссии	1
34	12.35.102	Тяговый стержень	1

№	Номер запчасти	Название запчасти	Количество
35	GB/T93-1987	Гравер 12	6
36	GB/T6170-1986	Гайка M12	6
37	GB/T119-1986	Штифт 8x20	2
38	81.35.144-1	Прокладка	1
39	81.35.145-2	Переходник	1
40	12.35.103	Шпилька	1
41	81.37.138	Управляющая вилка	2
42	81.37.123-1	Парная шестерня	2
43	12.37.146	Шайба масляной заглушки	1
44	GB/T5786-1986	Болт M16x1.5x18	1
45	81.37.165	Втулка	1
46	81.37.127	Промежуточный вал окончательной трансмиссии	1
47	81.37.117	Промежуточная шестерня трансмиссии	1
48	GB/T895-1986	Стопорное кольцо 28	1
49	81.37.119	Управляющая шестерня	2
50	81.37.111	Тормозная шестерня	1
51	GB/T894-1986	Стопорное кольцо 25	1
52	81.37.113	Зубчатый вал	1
53	81.37.121	Управляющий вал	1
54	81.37.114	Шестерня 1-й и задней передачи	1
55	81.37.112	Шестерня 2-й и 3-й передачи	1
56	81.37.116	Втулка	1
57	81.37.118	Промежуточный вал	1
58	GB/ТЮ96-1979	Шпонка 6x46	1
59	GB/Т1096-1979	Шпонка 6x12	1
60	81.37.115	Первая парная шестерня	1
61	81.37.140	Вторая парная шестерня	1
62	81.37.139	Третья шестерня	1
63	81.37.136	Прокладка	2
64	81.37.137-1	Направляющая втулка	2
65	GB/T3452.1-1992	Уплотнительное кольцо 18x24	4
66	GB/T308-1989	Стальной шарик S ф 8 TV	3
67	12.37.106	Пружина направляющей вилки	3

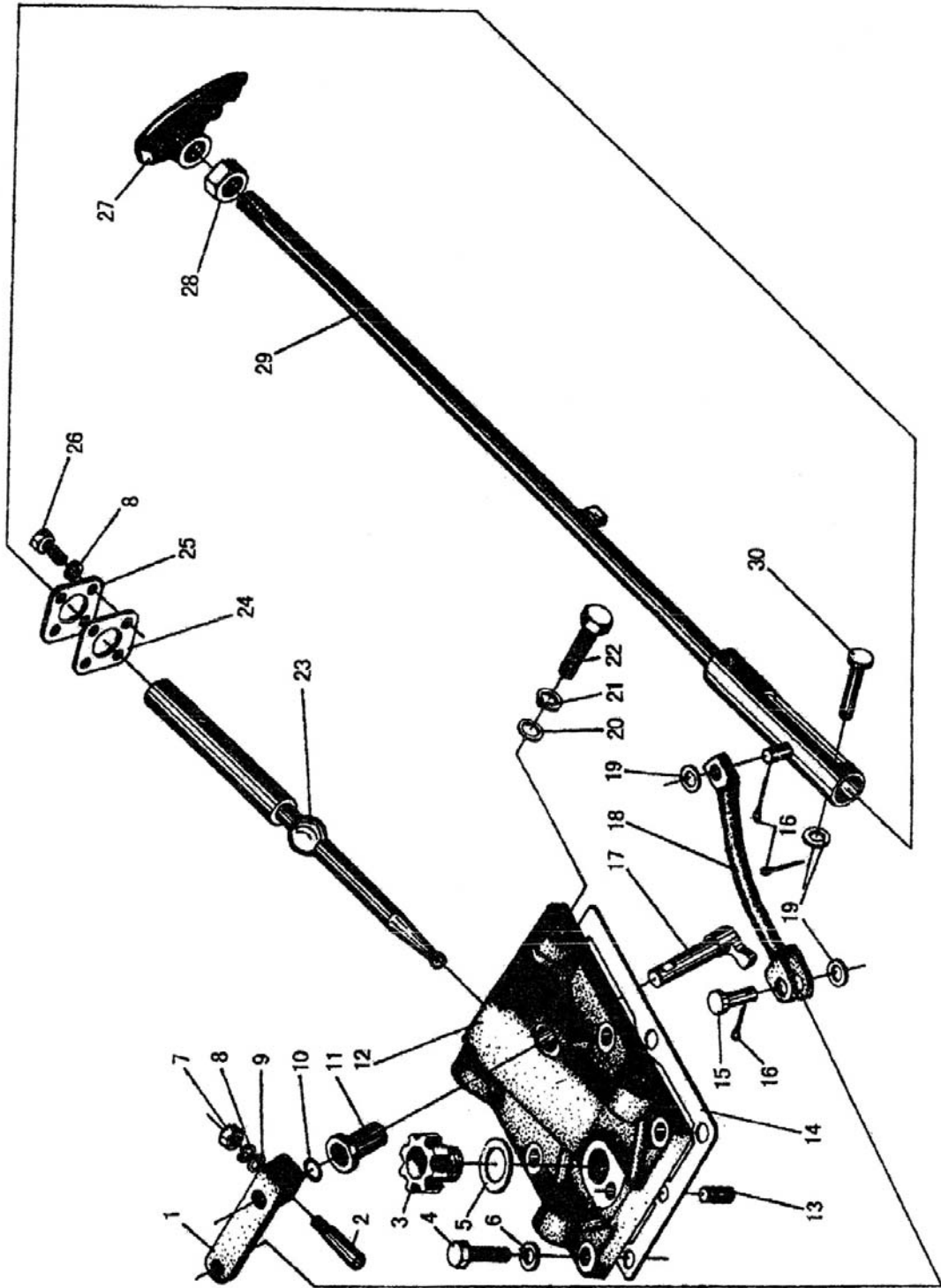
№	Номер запчасти	Название запчасти	Количество
68	81.37.148-1	Вал направляющей вилки 1-й и задней передачи	1
69	81.37.143-2	Направляющая вилка 2-й и задней передачи	1
70	81.37.142-2	Направляющая вилка 2-й и 3-й передачи	1
71	81.37.101	Правая защитная пластина	2
72	81.37.149-1	Вал направляющей вилки 2-й и 3-й передачи	2
73	81.37.141-1	Направляющая вилка трансмиссии	1
74	81.37.102	Прокладка	1
75	81.37.150-1	Вал направляющей вилки трансмиссии	1

ОКОНЕЧНАЯ ТРАНСМИССИЯ



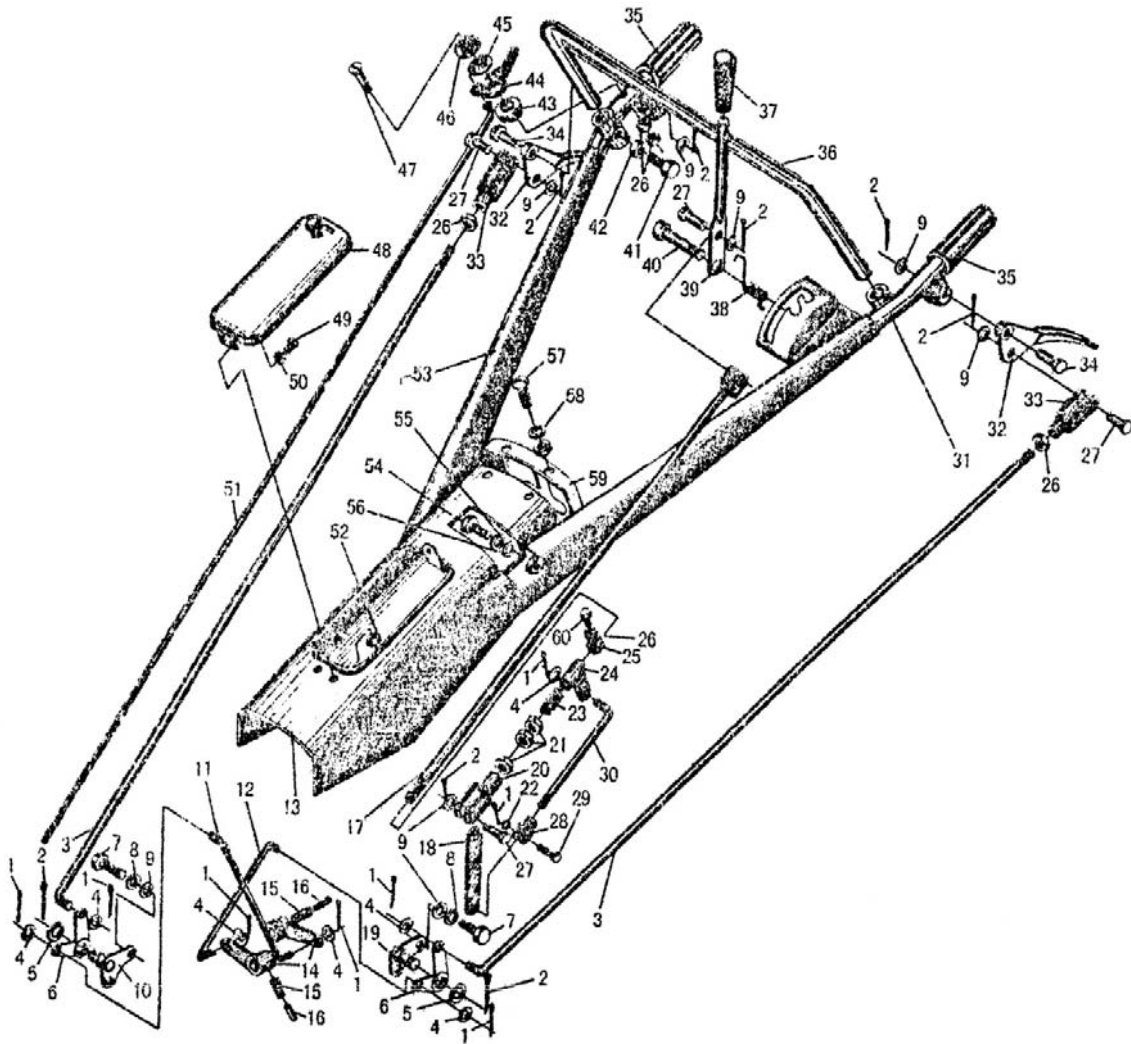
№	Номер запчасти	Название запчасти	Количество
1	81.37.130	Втулка	1
2	81.37.131	Большая шестерня оконечной трансмиссии	2
3	GB/T276-1994	Подшипник 208	4
4	81.37.132	Ось привода	2
5	GB/T898-1988	Шпилька B5x10	2
6	12.39.109	Шпонка	2
7	GB/T93-1987	Штифт AGM 12-12x30	8
8		Композитная шайба 12	8
9	GB/T93-1987	Гравер 12	8
10	GB/T6170-1986	Гайка M12	8
11	GB/T93-1987	Гравер 8	8
12	GB/T5783-1986	Болт M8x22	8
13	81.37.129	Прокладка	2
14	81.37.133	Гнездо подшипника	2
15	GB/T9877-1-1998	Сальник SD40x62x12	2
16	GB/T9877-1-1988	Сальник W40x62x5	2
17	81.37.134	Прокладка	2
18	81.37.135	Гнездо сальника	1

КРЫШКА КОРОБКИ ПЕРЕДАЧ



№	Номер запчасти	Название запчасти	Количество
1	81.37.202	Кронштейн	1
2	GB/T3754	Шплинт	1
3	81.37.021	Заглушка отверстия для залива масла	1
4	GB/T5783-1986	Болт М 10x30	16
5	81.37.207	Шайба	16
6	GB/T93-1987	Гравер 10	1
7	GB/T6170-1986	Гайка М6	1
8	GB/T93-1987	Гравер 6	1
9	GB/T97.1-1985	Шайба 6	1
10	ZBJ22 022-88	Уплотнительное кольцо 18001180	1
11	81.37.164	Втулка	1
12	81.37.201-1	Крышка коробки передач	1
13	GB/T97.1- 1985	Шплинт 8x20	6
14	81.37.164	Прокладка	1
15	GB/T882-1986	Полуось В8x26	18
16	GB/T91-1986	Шплинт 2.5x25	1
17	81.37.203-1	Сдвижная тяга трансмиссии	19
18	81.40.011-1	Рычаг трансмиссии	2
19	GB/T97.1-1985	Шайба 8	2
20	GB/T97.1-1985	Шайба 12	3
21	GB/T97.1-1985	Гравер 12	2
22	GB/T5783-1986	Болт М12x28	2
23	81.40.012	Основной рычаг переключения скорости	2
24	81.37.204	Регулировочная прокладка	2
25	81.37.205	Крышка	6
26	GB/T5783-1986	Болт М6x18	1
27	81.40.013-1	Рукоятка переключения скорости	2
28	GB/T6173- 1986	Гайка М14x1.5	2
29	81.40.013-1	Тяга переключения скорости	2
30	GB/T882-1986	Полуось	1

РУЛЕВАЯ КОЛОНКА

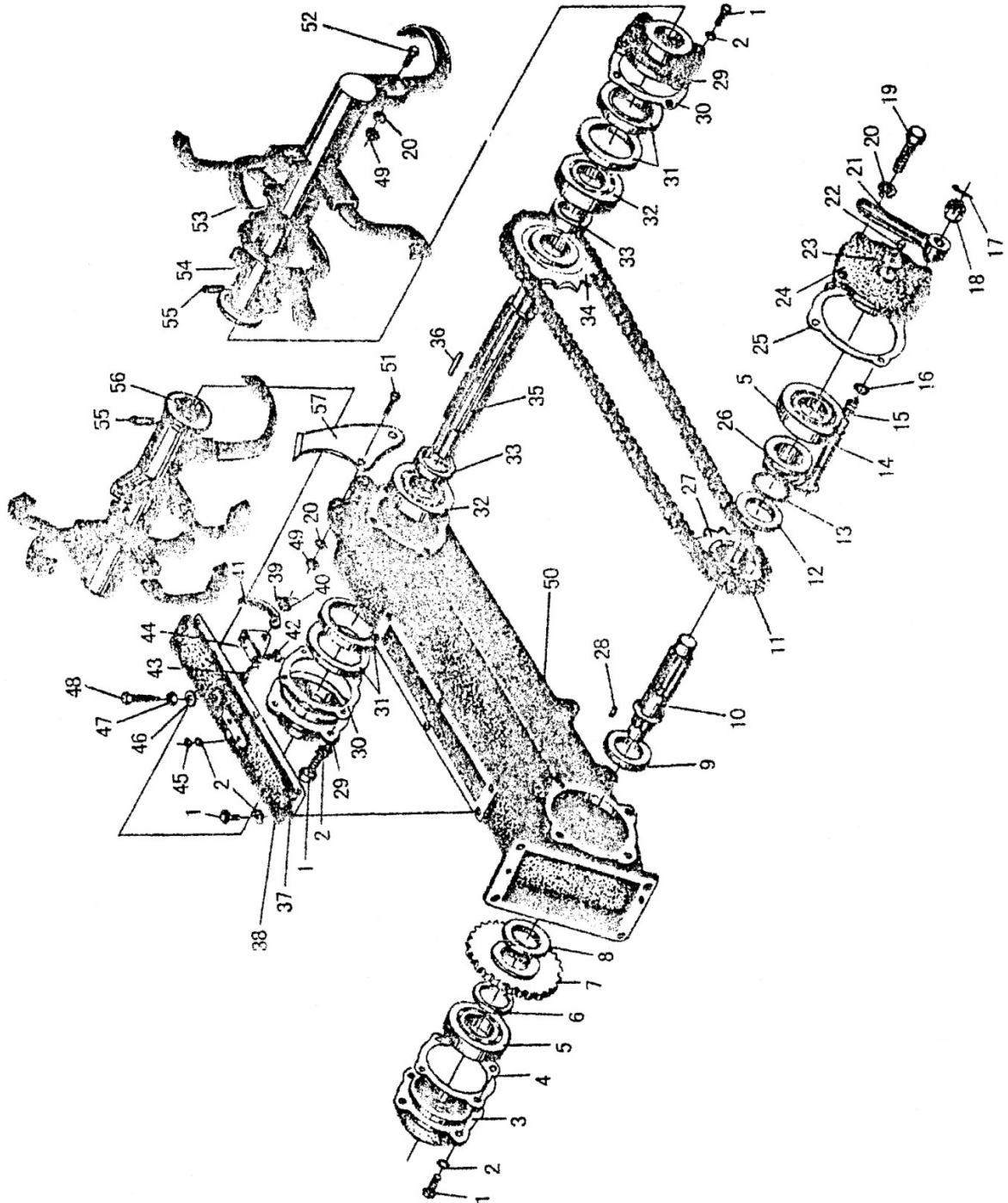


№	Номер запчасти	Название запчасти	Количество
1	GB/T91-1986	Шпилька 2x16	8
2	GB/T91-1986	Шпилька 2.5x25	8
3	81.40.104	Тяга рулевого управления	2
4	GB/T97.1-1989	Шайба 6	7
5	GB/T97.1-1985	Шайба 14	2
6	81.40.106	Соединительный кронштейн рулевого управления	2
7	GB/T5783-1986	Болт М8x25	4
8	GB/T93-1987	Шайба 8	4
9	GB/T97.1-1985	Шайба 8	10
10	81.40.019	Правый кронштейн	1
11	81.40.119	Правая малая рулевая тяга	1
12	81.40.130	Левая малая рулевая тяга	1
13	81.47.011	Кожух	1
14	81.40.105	Рычаг рулевого управления	2
15	GB/T879-1986	Шплинт 6x35	2
16	GB/T879-1986	Шплинт 4x30	2
17	81.40.014	Тяга сцепления	1
18	81.40.107	Рычаг соединения с тормозом	1
19	81.40.017	Левый кронштейн рулевого управления	1
20	1 2.40.116-А	Вилка	2
21	GB/T6170- 1986	Гайка М8	3
22	GB/T97.1-1985	Шайба 5	1
23	12.40.115	Пружина	1
24	81.40.018	Кронштейн присоединения тормоза	1
25	12.40.146	Контрольная втулка	1
26	GB/T6170-1986	Гайка М6	11

№	Номер запчасти	Название запчасти	Количество
27	GB/T882-1986	Полуось В8х26	4
28	12.40.143	Вилка присоединения тормоза	1
29	GB/T882-1986	Полуось В5х20	1
30	12.47.103-1	Тяга тормоза	1
31	81.40.012	Рама левой ручки рулевого управления	1
32	81.40.118-1	Рычаг рулевого управления	2
33	12.40.142-1	Вилка	2
34	GB/T882-1986	Полуось В8х30	2
35	12.47.104	Втулка	2
36	81.47.111-1	Переключатель руля	1
37	12.40.141-2	Ручка управления муфтой сцепления	1
38	12.40.112	Пружина	1
39	81.40.101	Рычаг ручки управления муфтой сцепления	1
40	GB/T5782-1986	Болт М12х70	1
41	GB/T5783-1986	Болт М12х25	2
42	GB/T6170-1986	Гайка М10	2
43	12.20.102-1	Гнездо под регулятор дросселирующей заслонки	1
44	12.20.101	Рычаг регулятора дросселирующей заслонки	1
45	12.20.103	Пружина	1
46	12.20.104-1	Крышка	1
47	GB/T68-1985	Винт М6х65	1
48	81.47.015	Крышка инструментального отсека	1
49	GB/T67-1988	Винт М4х10	1
50	GB/T93-1987	Шайба 4	1
51	81.20.105	Тяга регулятора дросселирующей заслонки	2
52	GB/T6170-1986	Гайка М14	2

№	Номер запчасти	Название запчасти	Количество
53	81.47.013-2	Рама правой ручки рулевого управления	1
54	GB/T5783-1986	Болт М12х28	4
55	GB/T93-1987	Шайба 12	4
56	GB/T97.1-1985	Шайба 12	4
57	GB/T67-1985	Винт М6х12	4
58	GB/T93-1987	Шайба 12	4
59	81.47.109-1	Установочная рама переключателя скорости	1
60	GB/T5783-1986	Болт М6х16	1

КОРОБКА ПЕРЕДАЧ КУЛЬТИВАТОРА

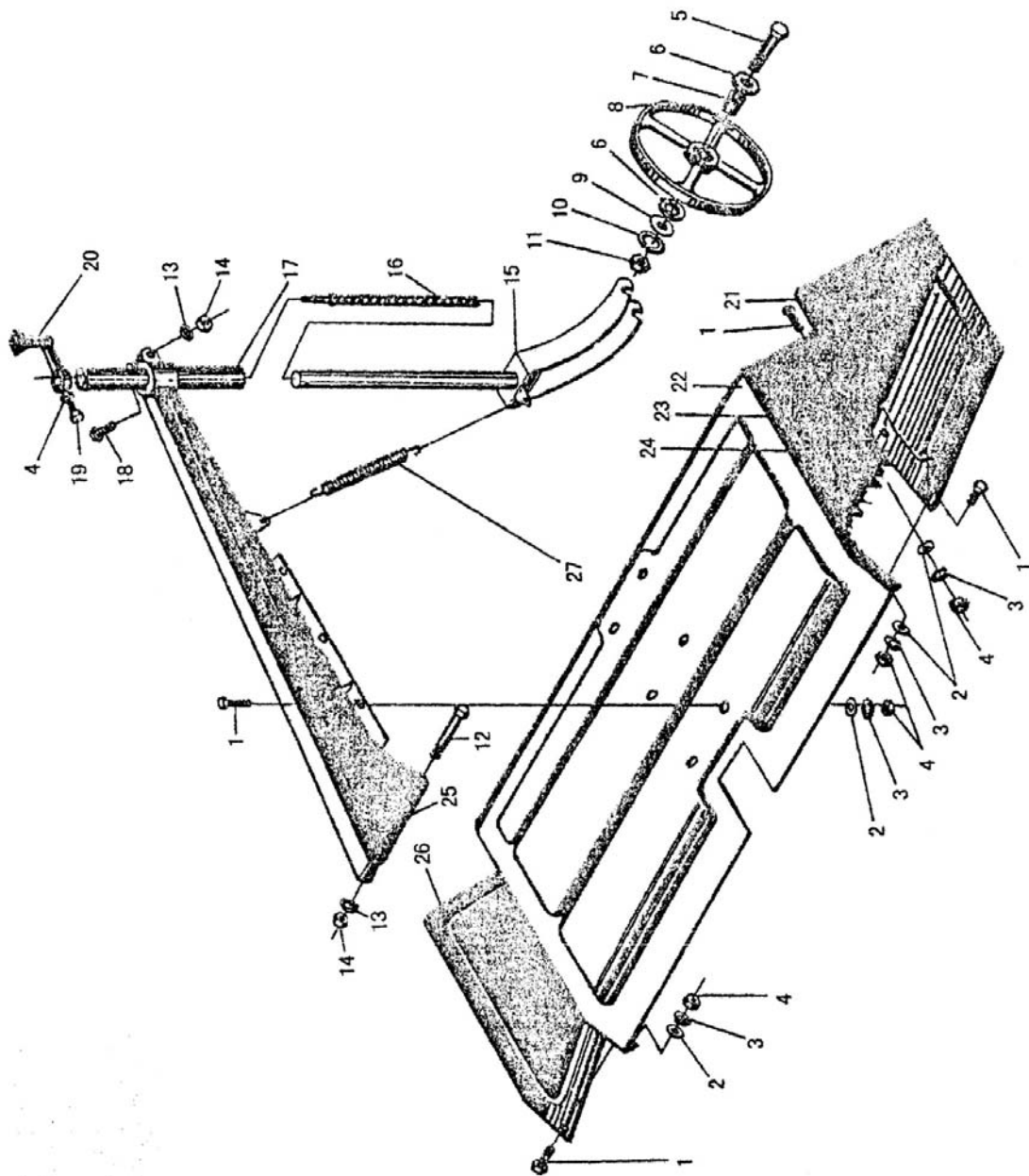


№	Номер запчасти	Название запчасти	Количество
1	GB/T5783-1986	Болт М8х25	18
2	GB/T93-1987	Гравер 8	20
3	81.72.01.116	Торцевая крышка	1
4	81.72.01.119	Прокладка	1
5	GB/T276-1994	Подшипник 305	2
6	81.72.01.117	Вкладыш	1
7	81.72.01.120	Шестерня вала трансмиссии	1
8	81.72.01.124	Контрольная втулка	1
9	GB/T9877-1988	Сальник W35x50x7	1
10	81.72.01.118	Вал трансмиссии	1
11	GB/T1234.1-1997	Цепь TG 190-62	1
12	81.72.01.105	Шайба	1
13	GB/T895.1-1986	Стопорное кольцо	1
14	81.72.01.011	Сдвигающая вилка	1
15	81.72.01.103	Пружина	1
16	GB/T3452.1-1986	Уплотнительное кольцо 14x2.4	1
17	GB/T91 - 1986	Шпилька 3x30	1
18	GB/T6178-1986	Гайка М12	1
19	GB/T5783-1986	Болт М10х28	4
20	GB/T93-1987	Гравер 10	20
21	81.72.01.107	Расцепляющий рычаг	1
22	GB/T5783-1986	Болт М8х1х10	1
23	81.72.01.104	Шайба	1
24	81.72.01.102	Гнездо	1
25	81.72.01.101	Прокладка	1
26	81.72.01.106	Расцепляющий кулачок клешневого типа	1

№	Номер запчасти	Название запчасти	Количество
27	81.72.01.115	Ведущая звездочка	1
28	GB/T1096-1979	Шпонка 8x20	1
29	81.72.01.113	Гнездо сальника	2
30	81.72.01.112	Прокладка	2
31	GB/T9877.1-1988	Сальник PD35x56x12	4
32	GB/T276-1994	Подшипник 207	2
33	81.72.01.111	Стопорная втулка	2
34	81.72.01.122	Ведомая звездочка	1
35	81.72.01.121	Вал культивирующего ротора	1
36	GB/T1096-1979	Шпонка 10x35	1
37	81.72.01.110	Прокладка	1
38	81.72.01.109	Гнездо натяжной пластины	1
39	GB/T91-1986	Шпилька 3x25	1
40	GB/T97.1-1985	Шайба 8	1
41	81.72.01.114	Натяжная пластина	1
42	GB/T5783-1986	Болт М8x32	1
43	GB/T882-1986	Полуось А6x30	2
44	81.72.01.123	Опора	1
45	GB/T6170-1986	Гайка М8	1
46	GB/T97.1-1987	Шайба 12	2
47	GB/T6170-1986	Гайка М12	1
48	GB/T85-1998	Винт М12x70	1
49	GB/T6170-1986	Гайка М10	1
50	81.72.01.108	Корпус культивирующего ротора	16
51	GB/T5783-1986	Болт М10x35	1
52	GB/T5783-1986	Болт М10x30	2

№	Номер запчасти	Название запчасти	Количество
53	GB/T5669-1985	Ножевое полотно DS 195	14
54		Гнездо правого вала полотна	1
55	GB/T879-1986	Шплинт 10x50	9
56		Гнездо левого вала полотна	1
57	81.72.00.105	Лопатка	1

КОЖУХ КУЛЬТИВАТОРА И ЗАДНЕЕ КОЛЕСО



№	Номер запчасти	Название запчасти	Количество
1	GB/T5783-1986	Болт М8х20	25
2	GB/T97.1-1985	Шайба 8	25
3	GB/T93-1987	Гравер 8	25
4	GB/T6170-1986	Гайка М8	26
5	GB/T5783-1986	Болт М14хМ10	1
6	GB/T877.1-1988	Сальник W25х40х5	2
7	81.72.03.104	Втулка	1
8	81.72.03.103	Ведущее колесо	1
9	GB/T97.1-1985	Шайба 14	1
10	GB/T93-1987	Гравер 14	1
11	GB/T6170-1986	Гайка М14	1
12	GB/T5783-1986	Болт М12х95	2
13	GB/T5783-1986	Гравер 12	3
14	GB/T6170-1986	Гайка М12	3
15	81.72.03.012	Вилка ведущего колеса	1
16	81.72.03.102	Регулировочный винт	1
17	81.72.03.013	Втулка	1
18	GB/T5783-1986	Болт М12х35	1
19	GB/T5783-1986	Болт М8х22	1
20	81.72.03.101	Рукоятка	1
21	81.72.00.101	Правое крыло	1
22	81.72.00.102	Верхняя крышка	1
23	81.72.00.106	Пластина	1
24	81.72.00.107	Резиновое крыло	1
25	81.72.00.011	Основная балка	1
26	81.72.00.103	Левое крыло	1
27		Пружина	1