

Дизельный двигатель с воздушным охлаждением

Инструкция по эксплуатации СОДЕРЖАНИЕ

1. ТЕХНИЧЕСКИЕ ХАРАКТЕРИСТИКИ ДВИГАТЕЛЯ	24
3. ИСПОЛЬЗОВАНИЕ ДВИГАТЕЛЯ	25
4. ЗАПУСК ДВИГАТЕЛЯ	28
СХЕМА ЭЛЕКТРОПРОВОДКИ	33
5. РАБОТА С ДВИГАТЕЛЕМ	34
6. ОСТАНОВКА ДВИГАТЕЛЯ	35
7. ПЕРИОДИЧЕСКИЕ ПРОВЕРКИ И ТЕХНИЧЕСКОЕ ОБСЛУЖИВАНИЕ	36
8. ДЛИТЕЛЬНОЕ ХРАНЕНИЕ	39
ПРИЛОЖЕНИЕ 1. ГАБАРИТНЫЕ УСТАНОВОЧНЫЕ ЧЕРТЕЖИ.....	41
ПРИЛОЖЕНИЕ 2. ГРАФИКИ РАБОЧИХ ХАРАКТЕРИСТИК И РАЗМЕРЫ ФЛАНЦЕВ АГРЕГАТОВ НАГРУЗКИ	41
ПРИЛОЖЕНИЕ 3. РАЗМЕР ВЫХОДНОГО ВАЛА.....	43
ПРИЛОЖЕНИЕ 4. ТАБЛИЦА ПРЕДЛОЖЕНИЙ ПОЛЬЗОВАТЕЛЯ	45

Для того чтобы правильно эксплуатировать двигатель и для Вашей личной безопасности внимательно прочтите данную инструкцию, иначе может произойти несчастный случай.

Если у Вас возникают проблемы с Вашим двигателем, свяжитесь с обслуживающим Вас агентом.

ПРЕДИСЛОВИЕ:

- Данная инструкция ознакомит Вас с правильной эксплуатацией дизельного двигателя с воздушным охлаждением, а также с предупреждениями. Перед началом эксплуатации прочтите данную инструкцию для того, чтобы поддерживать Ваш двигатель в наилучшем рабочем состоянии.
- Используйте данную инструкцию при проверках двигателя.
- Если данная инструкция будет утеряна или уничтожена, закажите аналогичную у обслуживающего Вас агента. Если что-нибудь в данной инструкции для Вас не понятно, свяжитесь с обслуживающим Вас агентом.
- Еще раз обращаем Ваше внимание на необходимость прочтения данной инструкции перед началом работы с двигателем.

ПРЕДУПРЕЖДЕНИЕ!

Означает, что несоблюдение инструкции может привести к тяжким телесным повреждениям и даже к смерти.

ВНИМАНИЕ!

Означает, что несоблюдение инструкции может привести к тяжким телесным повреждениям или к повреждению оборудования.

ЭКСПЛУАТАЦИОННОЕ СООБЩЕНИЕ

Означает, что при работе с двигателем на это необходимо обратить особое внимание. В противном случае рабочие характеристики двигателя ухудшатся, и может даже произойти отказ. Следуйте

ЭКСПЛУАТАЦИОННЫМ СООБЩЕНИЯМ

ИНФОРМАЦИЯ ПО ТЕХНИКЕ БЕЗОПАСНОСТИ

(Для того чтобы эксплуатация двигателя была безопасной, следуйте указанным ниже инструкциям)

ПРЕДУПРЕЖДЕНИЕ!



Во избежание пожара обратите особое внимание на следующее:

- Если залить бензин в двигатель, может возникнуть пожар. Перед тем, как заливать топливо, проверьте тип топлива и модель двигателя.
- Остановите двигатель перед тем, как доливать топливо.
- Вытрите топливо, если оно пролилось.
- Держите двигатель подальше от воспламеняющихся жидкостей и материалов.

ПРЕДУПРЕЖДЕНИЕ!



Выхлоп ядовит. Обратите внимание на следующее:

- Выхлоп вреден для здоровья, не запускайте двигатель в закрытых помещениях или непроветриваемых местах. Если возникает необходимость запустить двигатель в помещении, убедитесь в том, что помещение оборудовано хорошим вентиляционным оборудованием.

ПРЕДУПРЕЖДЕНИЕ!



Соблюдайте осторожность:

- При работе двигателя не прикасайтесь к движущимся частям. Если к двигателю подключена нагрузка, перед запуском двигателя закройте кожухом привод, ремень и другие части, которые могут представлять опасность.

ВНИМАНИЕ!



Будьте осторожны с горячими частями:

- При работе и сразу же после ее завершения глушитель и корпус двигателя будут очень горячими, не прикасайтесь к ним.

ПРЕДУПРЕЖДЕНИЕ!

Другая информация по технике безопасности:

- Не работайте с двигателем в состоянии алкогольного опьянения.
- Перед запуском двигателя убедитесь в безопасности окружающего пространства.
- Наденьте рабочую одежду и нескользкую обувь.

1. ТЕХНИЧЕСКИЕ ХАРАКТЕРИСТИКИ ДВИГАТЕЛЯ

Модель		KM170F (FA) KM170FS(FAS)	KM178F (FA) KM178FS(FAS)	KM186F (FA) KM186FS(FAS)	
Тип	Одноцилиндровый, четырехтактный, вертикальный дизельный двигатель с прямым впрыском топлива и воздушным охлаждением				
Система сгорания	Сгорание с прямым впрыском				
Диаметр × ход (мм)	1-70×55 (70×57)		1-78×62 (78×64)	1-86×70 (86×72)	
Рабочий объем (л)	0,211 (0,219)		0,296 (0,305)	0,406 (0,418)	
Номинальная мощность	Макс., кВт (л.с.)	3,1 (4,2)	4,4 (6,0)	6,6 (9,0)	
	Длит., кВт (л.с.)	2,8 (3,8)	4 (5,4)	6,3 (8,6)	
Выходной вал	Номинальная скорость (об/мин.)	3600/1800			
	Направление вращения	Против часовой стрелки, если смотреть со стороны выходного вала			
Топливо	Давление при распылении, кгс/см ² (МПа)	200 (19,6)			
	Используемое топливо	Легкое дизельное топливо			
	Емкость бака (л)	2,5	3,5	5,5	
Система смазки	Метод смазки	Давлением и разбрызгиванием			
	Смазочное масло	SAE15W40 выше класса CC			
	Объем смазки	полный (л)	0,75	1,1	1,65
		эффект. (л)	0,25	0,4	0,6
Система запуска	Инерционный стартер				
Система охлаждения	Принудительное воздушное охлаждение				

- Характеристики могут отличаться по мере доработки продукции
- Рисунки, содержащиеся в данной книге, могут слегка отличаться от реально существующего изделия.

2. СБОРКА

ЭКСПЛУАТАЦИОННОЕ СООБЩЕНИЕ

- Повышенные ударные воздействия при работе могут повредить двигатель и агрегат, подключенный к нему в качестве нагрузки. Убедитесь в том, что двигатель прочно закреплен.
1. Для предотвращения сдвига двигателя и возникновения ударных воздействий прочно закрепите основание двигателя.
 2. Убедитесь в том, что центры вала механизма отбора мощности совмещены.

ВНИМАНИЕ!

- Излишне тугое движение шкива может привести к несчастному случаю. Выбирайте шкив соответствующего размера.

3. Если двигатель приводится в движение шкивом, размер шкива должен соответствовать скорости вращения агрегата, подключенного к двигателю в качестве нагрузки. Диаметр шкива рассчитывается по указанной ниже формуле:

$$\text{Шкив двигателя} = \frac{\text{шкив агрегата нагрузки} \times \text{скорость вращения агрегата нагрузки}}{\text{скорость вращения двигателя (номинальная скорость)}}$$

4. Убедитесь в том, что отверстие подшипника шкива и размер шпоночной канавки соответствуют валу агрегата нагрузки. Правильно затяните болт вала агрегата нагрузки, иначе может произойти несчастный случай. Если при работе двигатель продолжает выбрасывать черный дым, замените шкив шкивом требуемого размера.
5. Убедитесь в том, что шкив натягивается, как нужно. Если ремень натянут слишком туго, запуск будет затруднен. Более того, ремень будет быстро изнашиваться, а вал агрегата нагрузки – изгибаться, в результате чего может произойти несчастный случай.

Деформация кручения шкива: Нажмите на среднюю часть поверхности шкива. Провисание составляет 1,6 мм на каждые 100 мм шкива (Например, если зазор шкива - 500 мм, провисание составит 8 мм).

6. Рекомендуемое количество приводных ремней:

Модель	Модель ремня × Количество
HS170	Тип А × 2
HS178	Тип В × 3
HS186	Тип В × 3

Если у Вас возникли вопросы относительно сборки двигателя и подключения к нему агрегата нагрузки, свяжитесь с обслуживающим Вас агентом.

3. ИСПОЛЬЗОВАНИЕ ДВИГАТЕЛЯ

Первые двадцать часов работы – ввод двигателя в эксплуатацию. Оператор должен соблюдать следующие правила:

- **После запуска прогрейте двигатель в течение 5 минут.**
Дайте двигателю поработать на малых оборотах, без нагрузки, до тех пор, пока он не станет теплым. Не запускайте двигатель на больших оборотах без нагрузки.
- **Не запускайте двигатель с перегрузкой.**
При вводе двигателя в эксплуатацию рекомендуется дать ему поработать на 3000 об./мин. с 50%-ной нагрузкой.
- **Своевременно меняйте моторное масло.**
После 20 часов работы произведите замену моторного масла, пока двигатель еще теплый. Отработанное масло необходимо полностью слить. (См. Раздел 8.1, «Замена моторного масла».)



3.1 Выбор и использование топлива

1. Выбор и использование топлива

Используйте легкое дизельное топливо, которое наиболее пригодно для данного двигателя.

2. Использование дизельного топлива:

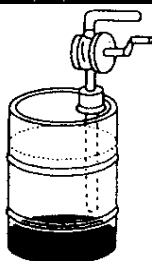
- Попадание воды или грязи в дизельное топливо приводит к ненормальной работе двигателя. Герметично закройте дизельное топливо в чистых бочках и храните эти бочки в сухом месте, недоступном для дождя и грязи.
- Если дать дизельному топливу отстояться несколько часов, вода и грязь осядут на дне бочки, а дизельное топливо из верхней части бочки можно будет использовать.

3. Долив дизельного топлива:

ПРЕДУПРЕЖДЕНИЕ!

- Заливать бензин в дизельный двигатель крайне небезопасно. Перед тем, как заливать топливо, проверьте тип топлива и модель двигателя

ПРЕДУПРЕЖДЕНИЕ!



- Вода и инородные тела осядут в нижней части бочки. Опустите приемную трубу насоса в бочку до середины и скачайте чистый верхний слой дизельного топлива.

▪ ЕМКОСТЬ ТОПЛИВНОГО БАКА

Модель	Емкость топливного бака
Hs170	2,5
Hs178	3,5
Hs186	5,5

ВНИМАНИЕ!



- Не допускайте, чтобы уровень топлива превысил красную отметку

3.2 Выбор и использование моторного масла

1. Выбор моторного масла

Очень важно подобрать соответствующее моторное масло. Рекомендуемая марка универсального моторного масла – 15W40. Если Вы используете неподходящее моторное масло, поршневые кольца залипнут, подшипник и другие аналогичные движущиеся части, что приведет к сокращению срока службы двигателя.

Ниже приведены рекомендуемые типы масла, в соответствии с классификацией Американского нефтяного института по временам года.

Вязкость моторного масла зависит от температуры окружающей среды.

Температура окружающей среды	Выше 20 ⁰ С (лето)	10-20 ⁰ С (весна, осень)	Ниже 10 ⁰ С (зима)
	SAE30	SAE20	SAE10W-30

2. Проверка и долив моторного масла

ЭКСПЛУАТАЦИОННОЕ СООБЩЕНИЕ

- Проверьте уровень моторного масла при работающем двигателе, когда он установлен на ровной поверхности, и при выключенном двигателе.
- Перед тем, как затянуть колпачок фильтра, проверьте уровень моторного масла.

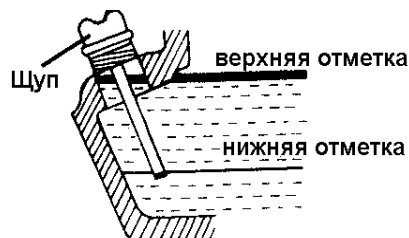
А. Обязательно проверьте уровень моторного масла перед запуском двигателя.

- Убедитесь в том, что уровень масла находится между верхней и нижней отметкой.
- Вытрите перелившееся масло.
- После проверки затяните колпачок масляного фильтра.

В. Уровень масла не должен подниматься выше верхней отметки.

С. В таблице ниже приведен объем моторного масла в двигателе:

	Нs170	Нs178	Нs186
Объем моторного масла	0,75 л	1,10 л	1,65 л



3.3 Замена воздушного фильтра

1. Открутите гайку-барашек и снимите крышку воздушного фильтра. Если выходная мощность двигателя недостаточна, то цвет выхлопа будет ненормален, поэтому необходимо заменить элемент.

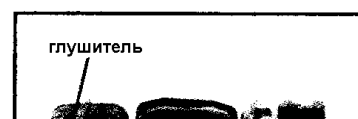


2. После замены наденьте крышку воздушного фильтра и накрутите гайку-барашек.



3.4 Инструкции в отношении выхлопа

Во избежание попадания выхлопного дыма в воздушный фильтр установите на корпусе глушителя выхлопной сифон.



ПРИМЕЧАНИЕ!

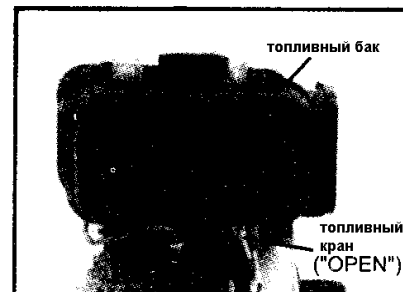
- Избегайте попадания в глушитель воды, собирающейся на выхлопном сифоне.

4. ЗАПУСК ДВИГАТЕЛЯ

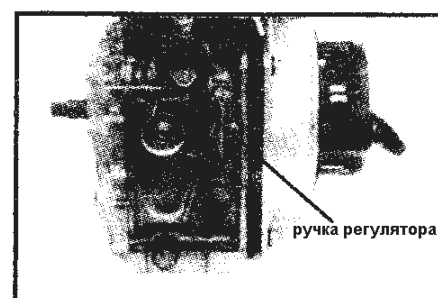
4.1 Запуск вручную

- Запустите двигатель в соответствии с приведенной ниже процедурой:

1. Откройте топливный кран.



2. Переведите рычаг регулятора в положение «STARTING» (запуск).



3. Возьмитесь за ручку стартера.

А. Тяните за нее до тех пор, пока не почувствуете сопротивление, после чего медленно верните ручку в исходное положение.



В. Переведите рычаг декомпрессии в положение «Non-compression» (нет сжатия). Рычаг автоматически вернется в исходное положение, после того как двигатель запустится.



С. Возьмитесь за ручку стартера двумя руками и резко потяните за нее.



D. В холодную погоду двигатель запустить сложно. Перед тем, как запускать двигатель, вытяните резиновую заглушку из головки цилиндра и влейте приблизительно 2 кубических сантиметра моторного масла.



ПРИМЕЧАНИЕ!

- Во избежание проникновения в двигатель дождя или грязи всегда вкручивайте резиновую заглушку в головку цилиндра, за исключением тех случаев, когда производится долив масла.

ЗАПУСК ДИЗЕЛЬНОГО ДВИГАТЕЛЯ

1 Откройте топливный кран

2 Переведите рычаг регулировки скорости вращения двигателя в рабочее положение (RUN)

3 Крепко возьмитесь за ручку стартера

Медленно потяните за ручку стартера...

...до тех пор, пока не почувствуете сопротивление

затем медленно возвратите ручку в исходное положение

Если двигатель не запускается, начните снова с шага (3)

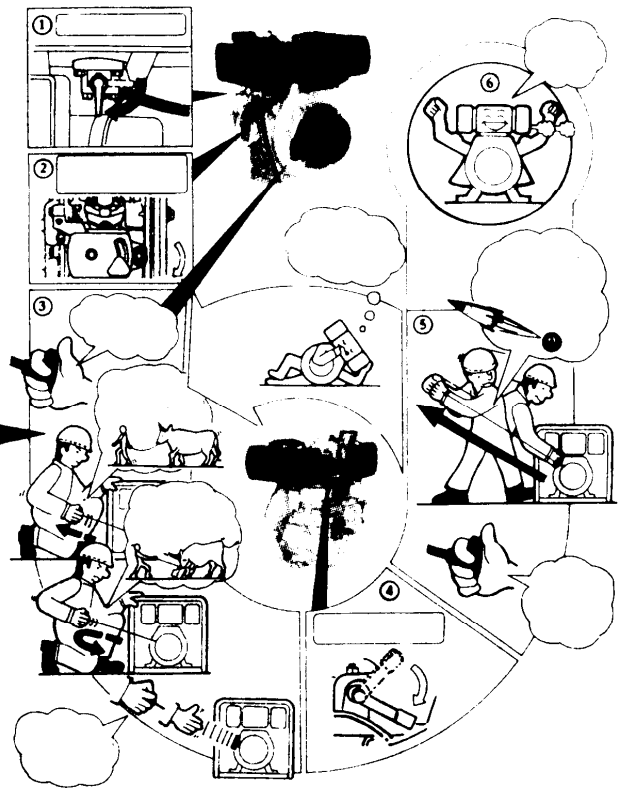
4 Нажмите рычаг декомпрессии и отпустите его

5 Быстро и резко вытяните трос на всю длину. При необходимости, тяните обеими руками

Крепко возьмитесь за ручку стартера

6 Ура! Заработало!!!

ЗАПУСК ДИЗЕЛЬНОГО ДВИГАТЕЛЯ

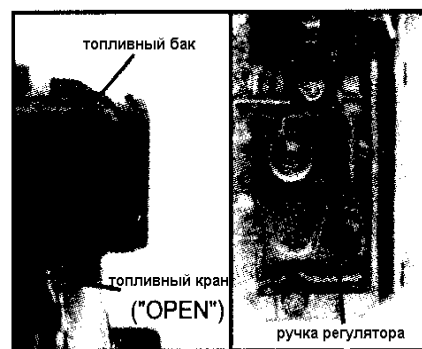


4.2 Запуск при помощи электрического стартера

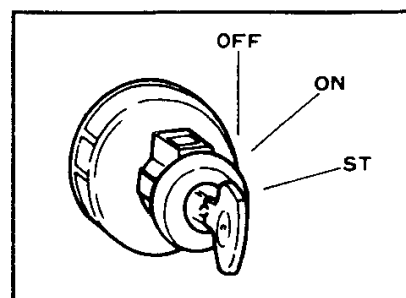
1. Метод запуска:

(Предстартовая проверка такая же, как при запуске вручную)

- A. Откройте топливный кран.
- B. Переведите рычаг регулятора в положение «STARTING» (запуск).



- C. Поверните ключ зажигания по часовой стрелке в положение «STARTING» (запуск).
- D. Отпустите ключ электрического стартера после того, как двигатель запустится.
- E. Если двигатель не смог запуститься после десяти секунд работы стартера, повторите попытку пятнадцать секунд спустя (Продолжительная работа стартера сильно разрядит аккумулятор и даже может привести к выходу стартера из строя).

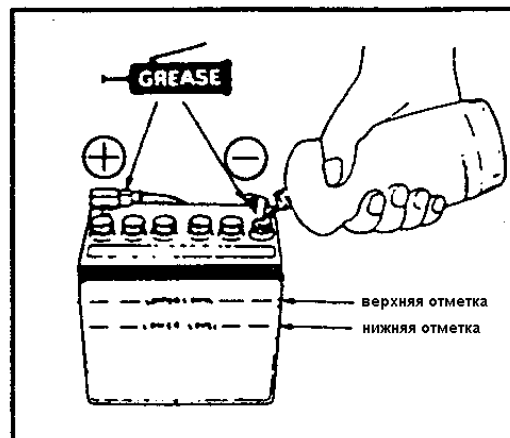


2. Техническое обслуживание аккумулятора

- A. Проверяйте аккумулятор каждый месяц. Если уровень электролита упал до нижней отметки, долейте до верхней отметки дистиллированной воды.

Рекомендуемая емкость аккумулятора:

Hs170	12В 24-36 Ач
Hs178/Hs186	до 36 Ач



4.3 Сборка электрического пускового выключателя

Если электрический пусковой выключатель расположен на крышке головки цилиндра, его необходимо собирать из указанных ниже деталей, согласно соответствующей процедуре:

Сборка:

№	Деталь	Количество
1.	Корпус электрического пускового выключателя	1
2.	Планка электрического пускового выключателя	1
3.	Удлиненная шайба	2
4.	Шестигранный болт М6 × 70	2

Процедура:

1. Снимите корпус электрического пускового выключателя со стандартной планки и установите его на установочную панель головки цилиндра.
2. Выкрутите два болта из головки цилиндра.
3. Состыкуйте собранную панель с удлиненной шайбой, после чего затяните при помощи шестигранных болтов.

ЭКСПЛУАТАЦИОННОЕ СООБЩЕНИЕ

- Соприкосновение проводки с глушителем или с валом агрегата нагрузки приводит к пожару.

4. Закрепите клемму заземления при помощи болта М6.

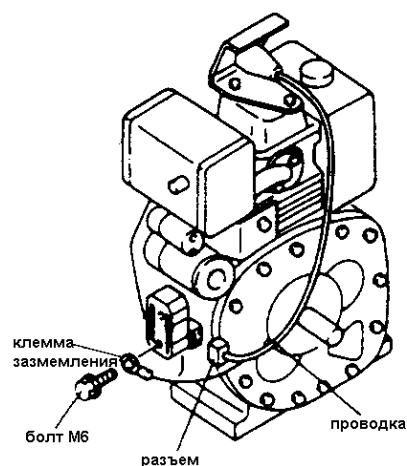
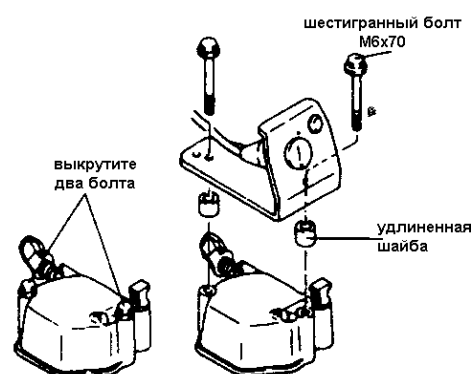
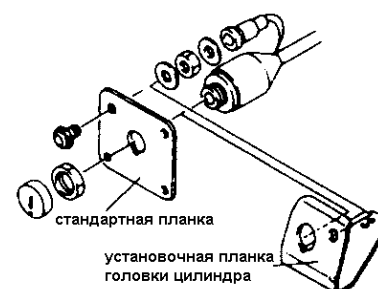
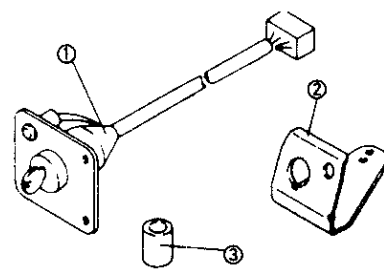
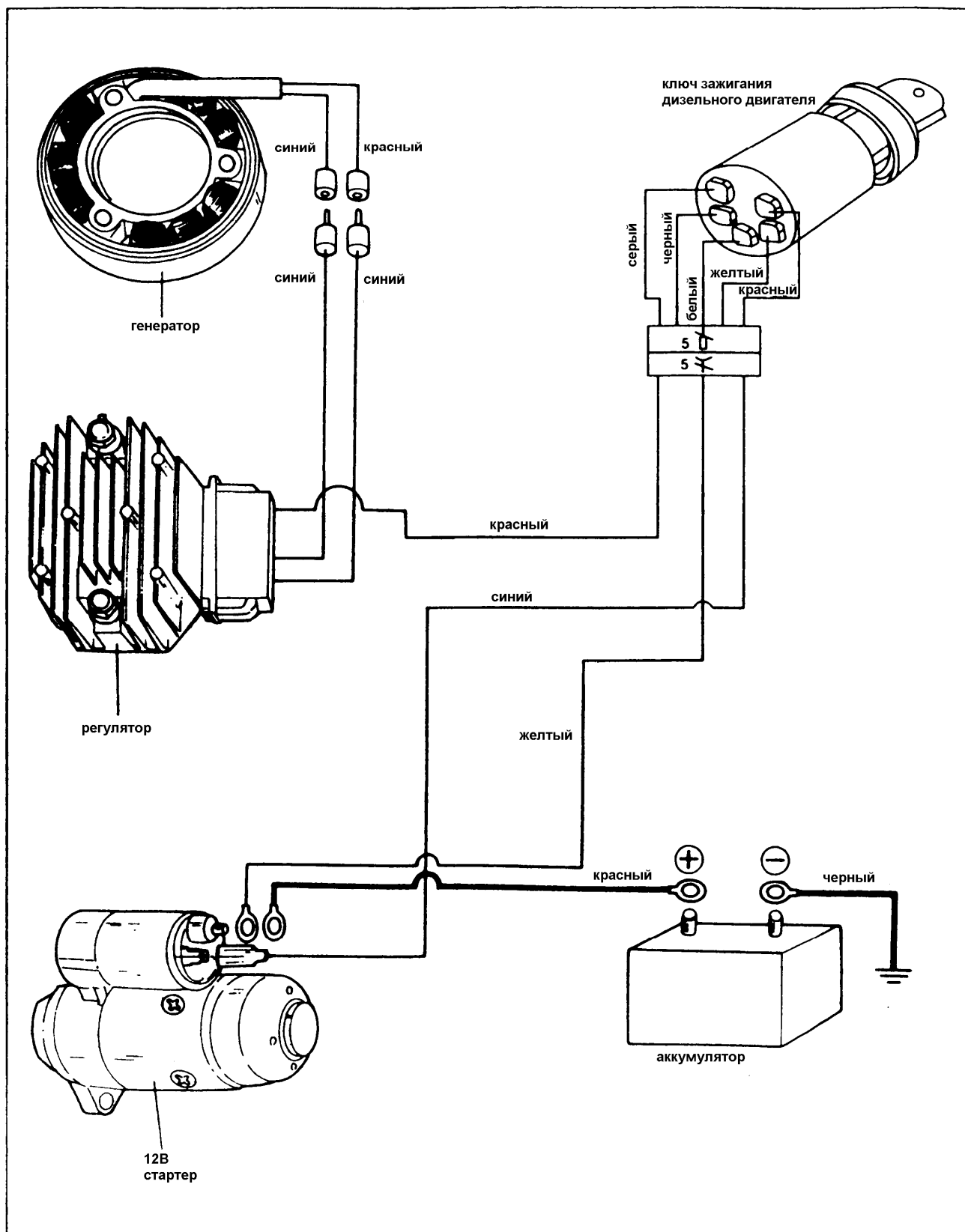


СХЕМА ЭЛЕКТРОПРОВОДКИ



5. РАБОТА С ДВИГАТЕЛЕМ

ПРЕДУПРЕЖДЕНИЕ!

- Во избежание отравления выхлопными газами работайте с двигателем в хорошо проветриваемых местах.
- Во избежание увечий не допускайте попадания частей тела и одежды под

выходной вал, шкив, клинообразный ремень и другие движущиеся части.

- После остановки двигателя проверьте движущиеся части и детали вокруг них. Убедитесь в том, что в двигатель не попали инструменты или одежда.

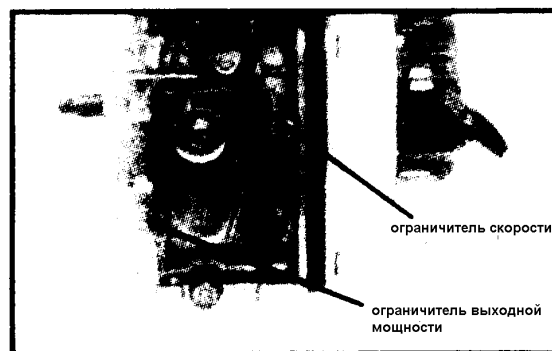
ВНИМАНИЕ!

- При работе и сразу же после ее завершения глушитель двигателя будет очень горячим, не прикасайтесь к нему.
- При работе воздушный фильтр будет производить всасывание окружающего воздуха. Во избежание увечий не допускайте нахождения частей тела и одежды вблизи этой детали.

ПРИМЕЧАНИЕ!

- Регулируйте обороты двигателя при помощи рычага регулятора.

1. Если при работе двигатель выбрасывает черный дым, это означает, что двигатель перегружен; отрегулируйте шкив двигателя и шкив агрегата нагрузки.



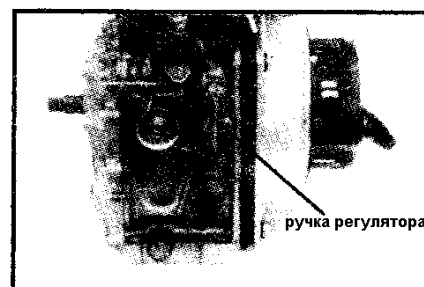
© Обратите внимание на следующее:

1. Есть ли ненормальная вибрация или звук?
Нормален ли выхлоп?
2. Какого цвета выхлоп двигателя – белый или черный?
3. При возникновении нестандартных ситуаций выключите двигатель и свяжитесь с обслуживающим Вас агентом.

6. ОСТАНОВКА ДВИГАТЕЛЯ

ЭКСПЛУАТАЦИОННОЕ СООБЩЕНИЕ

- Аварийная остановка двигателя приводит к резкому повышению температуры двигателя, что влечет за собой сокращение срока службы двигателя.



1. Установите рычаг регулятора на малые обороты и дайте двигателю поработать 5 минут без нагрузки.
2. Переведите рычаг регулятора в положение «STOP» (остановка). Не останавливайте двигатель при помощи рычага декомпрессии.
3. Переведите топливный кран в положение «OFF» (закрыт).
4. Медленно тяните за ручку стартера до тех пор, пока не почувствуете сопротивление. (В этот момент декомпрессия только начинается, и оба клапана, впускной и выхлопной, закрыты, таким образом цилиндр можно защитить от ржавления).
5. Если это двигатель с электрическим стартером, поверните ключ зажигания в положение «CLOSE» (закрыто).



© **Подготовка к дальнейшей работе:**

1. Залейте дизельное топливо в бак.
2. Проверьте болты и гайки; при необходимости, затяните их.
3. Вытрите грязь с корпуса двигателя.

7. ПЕРИОДИЧЕСКИЕ ПРОВЕРКИ И ТЕХНИЧЕСКОЕ ОБСЛУЖИВАНИЕ

Для поддержания двигателя в рабочем состоянии и продления срока его службы необходимо проводить периодические проверки и техобслуживание. В таблице ниже приводится информация о периодичности техобслуживания и деталях, подлежащих техобслуживанию.

Обязательно перед каждой заводкой двигателя убедитесь в соответствующем уровне масла в воздушном фильтре. В воздушный фильтр заливается моторное масло, применяемое в данном двигателе. Периодически меняйте масло в воздушном фильтре.

Таблица периодических проверок и технического обслуживания:

Деталь	Периодичность						
	каждый день	20 часов	50 часов	100 часов	200 часов	500 часов	1000 часов
Проверка болтов и гаек	○						
Проверка и долив моторного масла	○						
Замена моторного масла		○ (1-й раз)	○ (2-й раз)				
Промывка или замена масляного фильтра		○ (промывка)	○ (промывка)				○ (замена)
Проверка утечки масла	○						
Замена воздушного фильтра						○	
Промывка топливного фильтра				○		○	○ (замена)
Проверка форсунки						●	
Проверка топливного насоса						●	

Регулировка зазоров впускного и выхлопного клапана						●	
Проверка впускного и выхлопного клапана							●
Замена поршневых колец							●
Проверка электролита	Проверять каждый месяц. При необходимости, доливать дистиллированную воду.						

1. Замена моторного масла

Слейте моторное масло, пока двигатель еще теплый, и залейте рекомендуемый тип моторного масла.



Температура окружающей среды	Класс	Вязкость
Выше 20 ⁰ С (лето)	Выше класса СС	SAE30
10 ⁰ С-20 ⁰ С (весна и осень)		SAE20
Ниже 10 ⁰ С (зима)		SAE10W-30

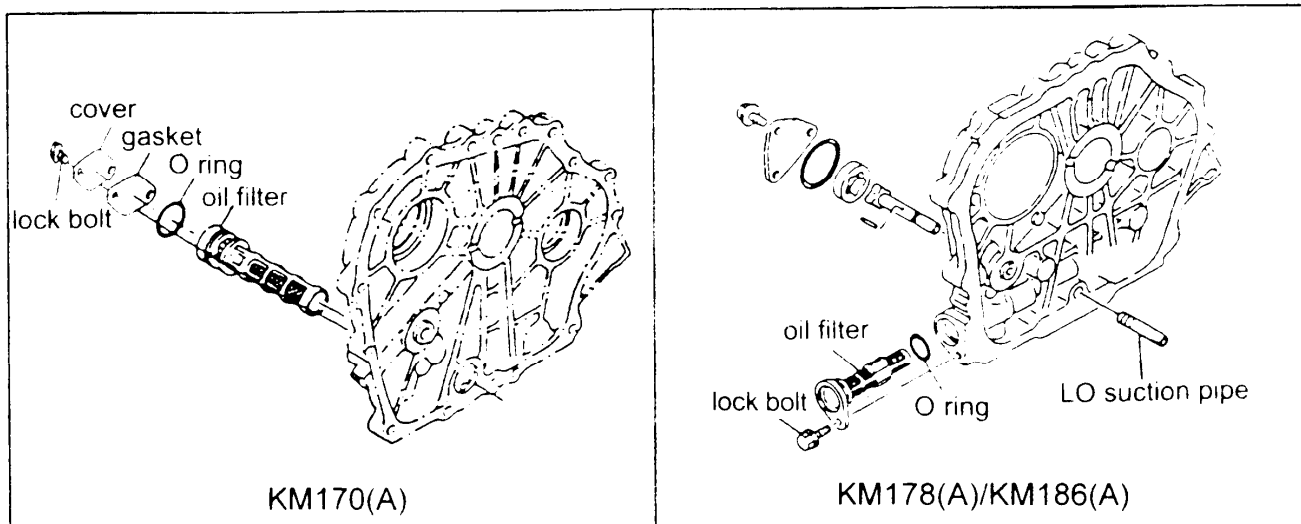
Замена моторного масла	Периодичность
Первый раз	После первых 20 часов работы
Второй раз	Через каждые 100 часов работы

2. Промывка масляного фильтра

Выкрутите болт и вытяните масляный фильтр

Промывка	Через каждые 100 часов работы
Замена	Через каждые 1000 часов работы





lock bolt – стопорный болт
 cover - крышка
 gasket - прокладка

O-ring - уплотнительное кольцо
 oil filter – масляный фильтр
 LO suction pipe – всасывающий патрубок смазочного масла

3. Замена воздушного фильтра

А. Бумажный элемент

Производите замену через каждые 500 часов работы.



ВНИМАНИЕ!

- Если воздушный фильтр загрязнен, приток воздуха будет затруднен, и двигатель будет запускаться с трудом, а его КПД снизится. Более того, повысится расход топлива и моторного масла, в результате чего двигатель будет выпускать черный дым.
- Работа с двигателем, имеющим изношенные или недостающие детали, запрещена.

В. Промасленный элемент

Если используется воздушный фильтр в масляной ванне, необходимо только следить за чистотой масла в воздушном фильтре.

1. Перед запуском двигателя проверьте уровень моторного масла
2. Долейте моторного масла до верхнего уровня. Замените масло, если оно слишком грязное. Часто промывайте элемент керосином, после чего окунайте его в моторное масло и отжимайте лишнее масло.



4. Промывка топливного фильтра
Вынимайте топливный фильтр из бака и своевременно промывайте его.

Промывка	Через каждые 500 часов работы
Замена	Через каждую 1000 часов работы

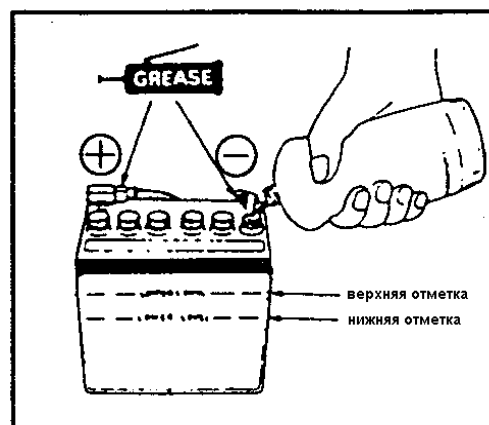


- А. Полностью слейте топливо.
В. Открутите два болта на топливном кране и достаньте топливный фильтр.

5. Закрутите болты головки цилиндра. Для выполнения данной операции требуются специальные инструменты. Свяжитесь с обслуживающим Вас агентом.
6. Для регулировки форсунки, топливного насоса и замены седел клапанов и других деталей свяжитесь с обслуживающим Вас агентом.
7. Проверка и долив электролита

После большого числа зарядно-разрядных циклов уровень электролита уменьшится (летом уровень уменьшается чаще, чем зимой). Перед запуском двигателя проверьте уровень электролита. При необходимости, долейте дистиллированной воды до верхней отметки.

Проверка уровня электролита	Каждый месяц
-----------------------------	--------------



8. ДЛИТЕЛЬНОЕ ХРАНЕНИЕ

Перед длительным хранением выполните следующее:

1. Дайте двигателю поработать 5 минут на малых оборотах.
2. Слейте моторное масло, пока двигатель еще теплый, и залейте свежее масло.
3. Выкрутите заглушку фильтра из головки цилиндра и залейте приблизительно 2 кубических сантиметра моторного масла.
4. Нажмите рычаг декомпрессии и потяните за ручку стартера 2-3 раза (не запуская двигателя).
5. Верните рычаг декомпрессии в декомпрессионное положение и медленно тяните за ручку стартера до тех пор, пока не почувствуете сопротивление. (В данный момент и впускной и выхлопной клапаны закрыты, что позволяет защитить двигатель от ржавления).



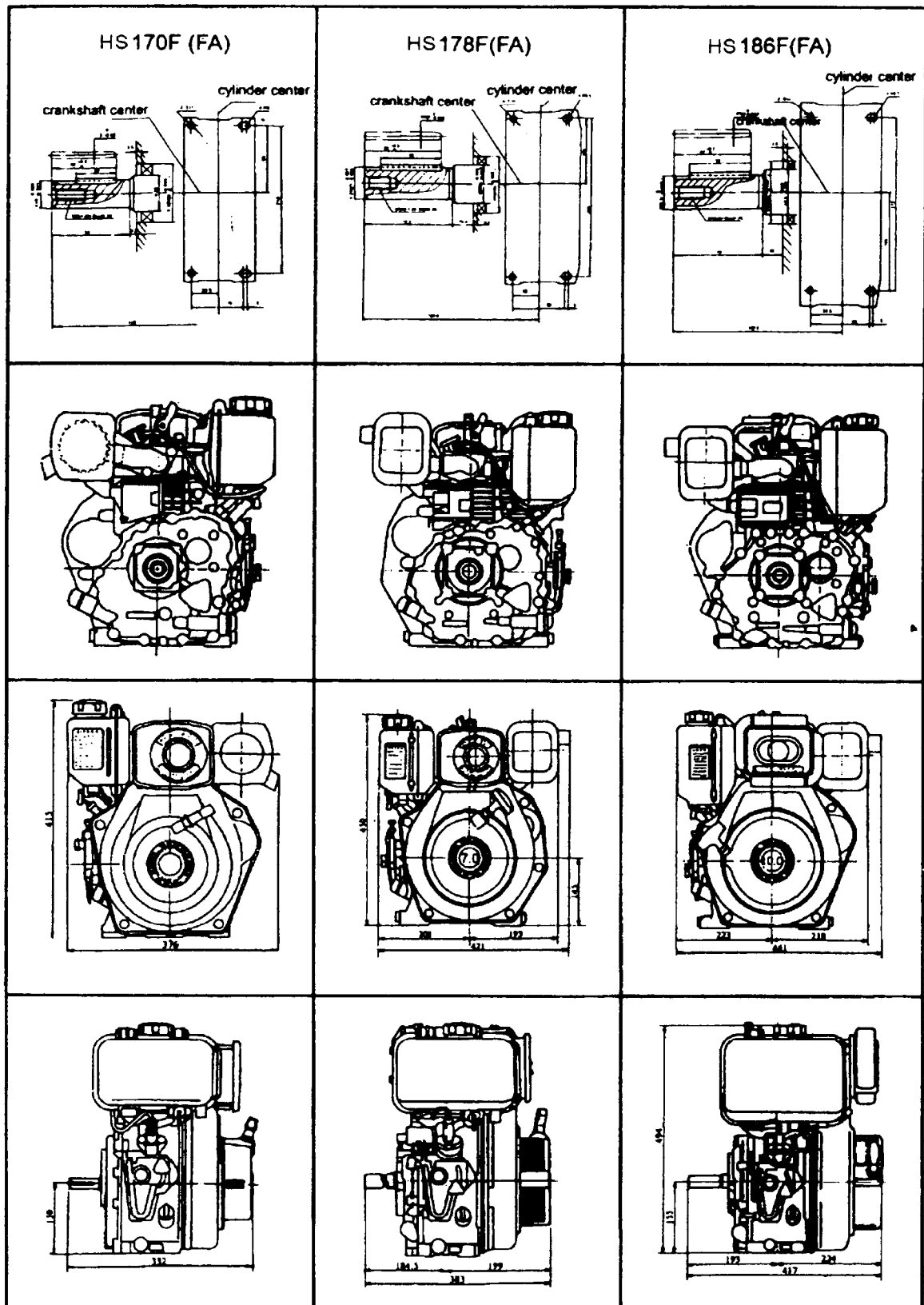
6. Вытрите грязь с поверхности двигателя и поставьте двигатель в сухое место.



ПРИЛОЖЕНИЕ 1. ГАБАРИТНЫЕ УСТАНОВОЧНЫЕ ЧЕРТЕЖИ

crankshaft center - центр коленчатого вала

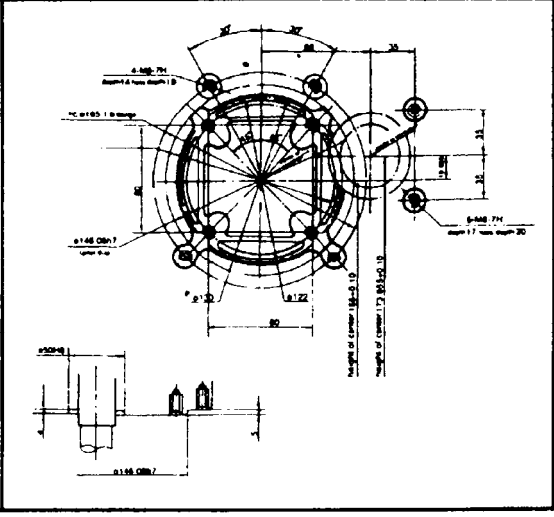
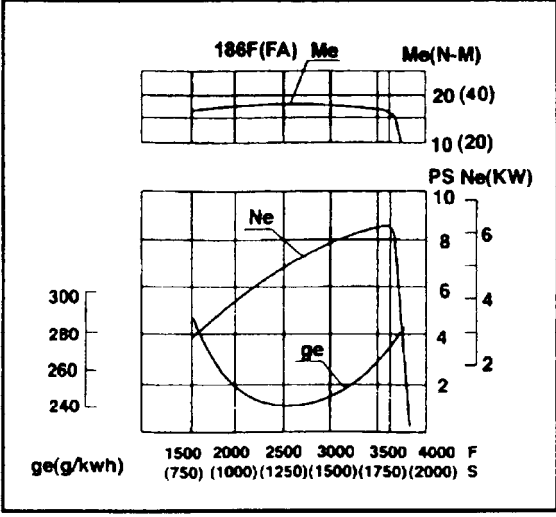
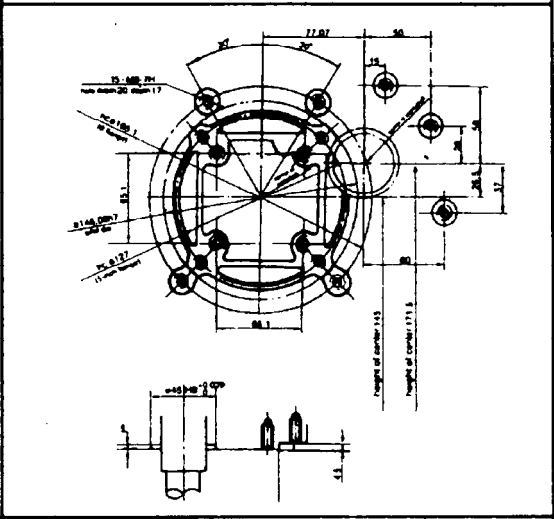
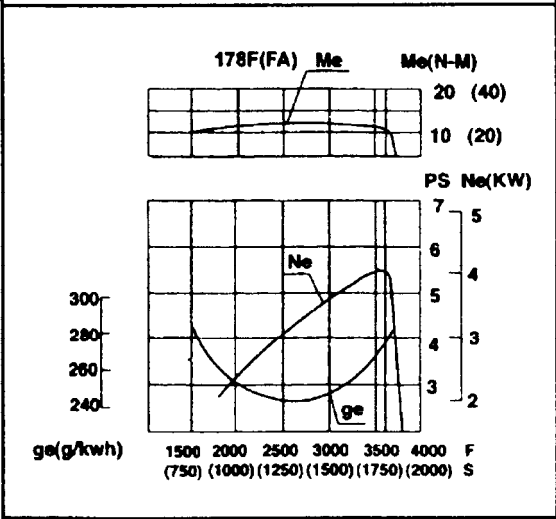
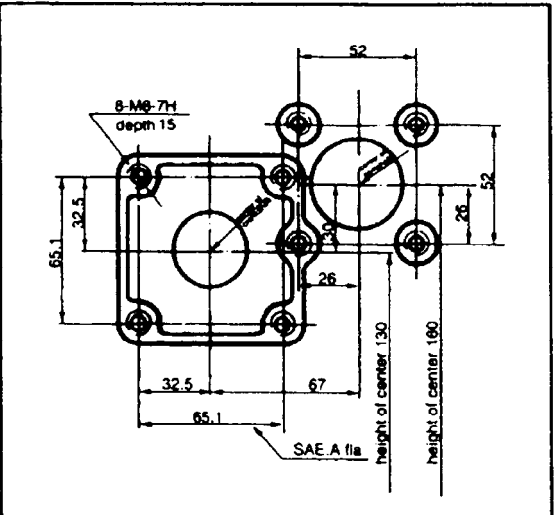
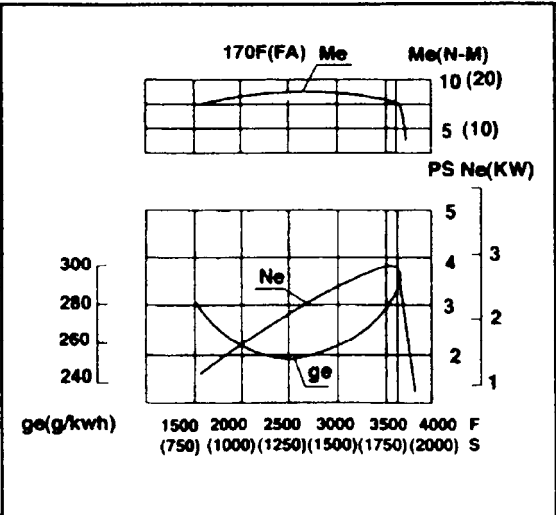
cylinder center – центр цилиндра



ПРИЛОЖЕНИЕ 2. ГРАФИКИ РАБОЧИХ ХАРАКТЕРИСТИК И РАЗМЕРЫ ФЛАНЦЕВ АГРЕГАТОВ НАГРУЗКИ

depth – глубина

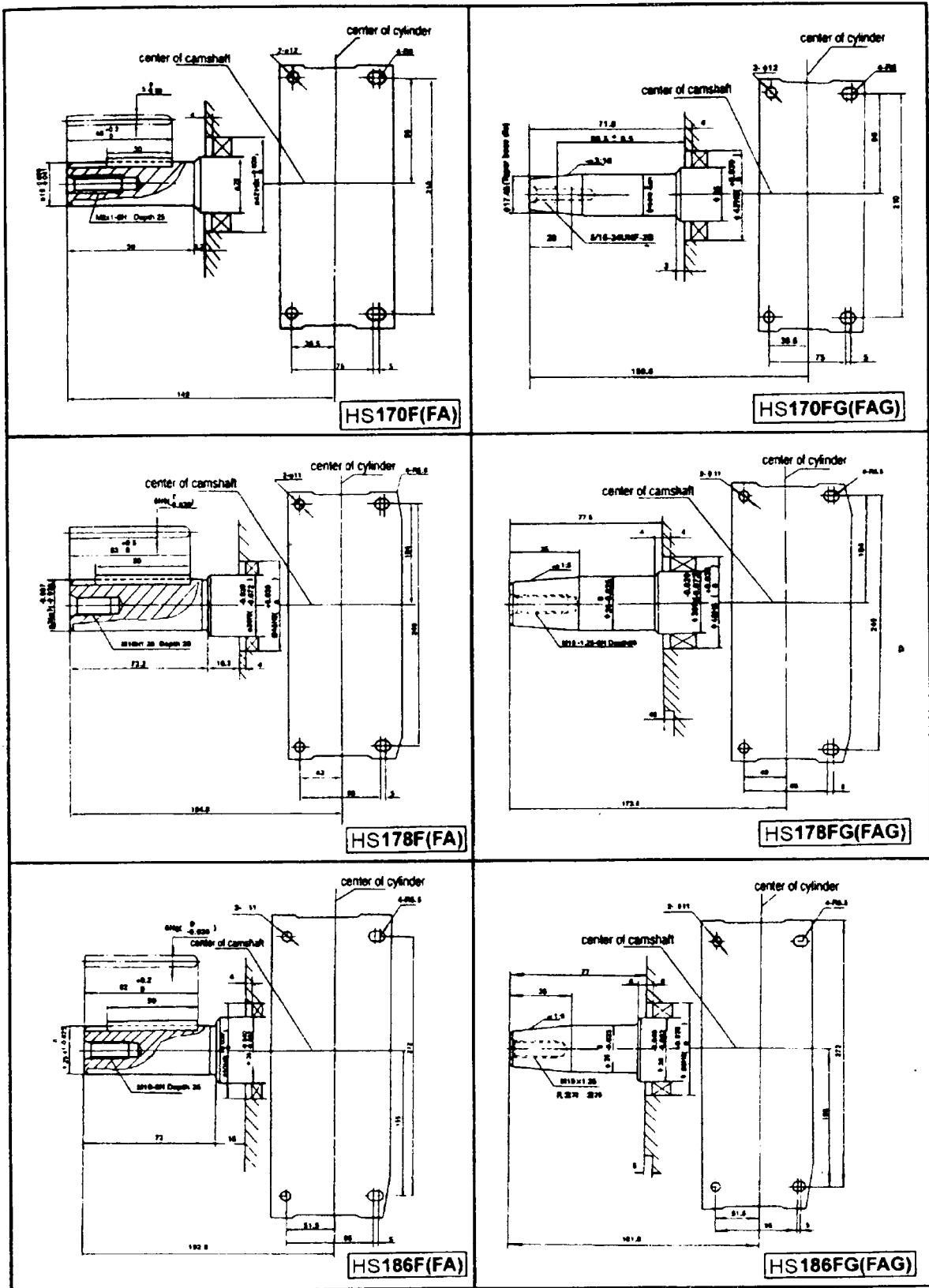
height of center – высота центра



ПРИЛОЖЕНИЕ 3. РАЗМЕР ВЫХОДНОГО ВАЛА

camshaft center - центр распределительного вала

cylinder center - центр цилиндра



ПРИЛОЖЕНИЕ 3. РАЗМЕР ВЫХОДНОГО ВАЛА

