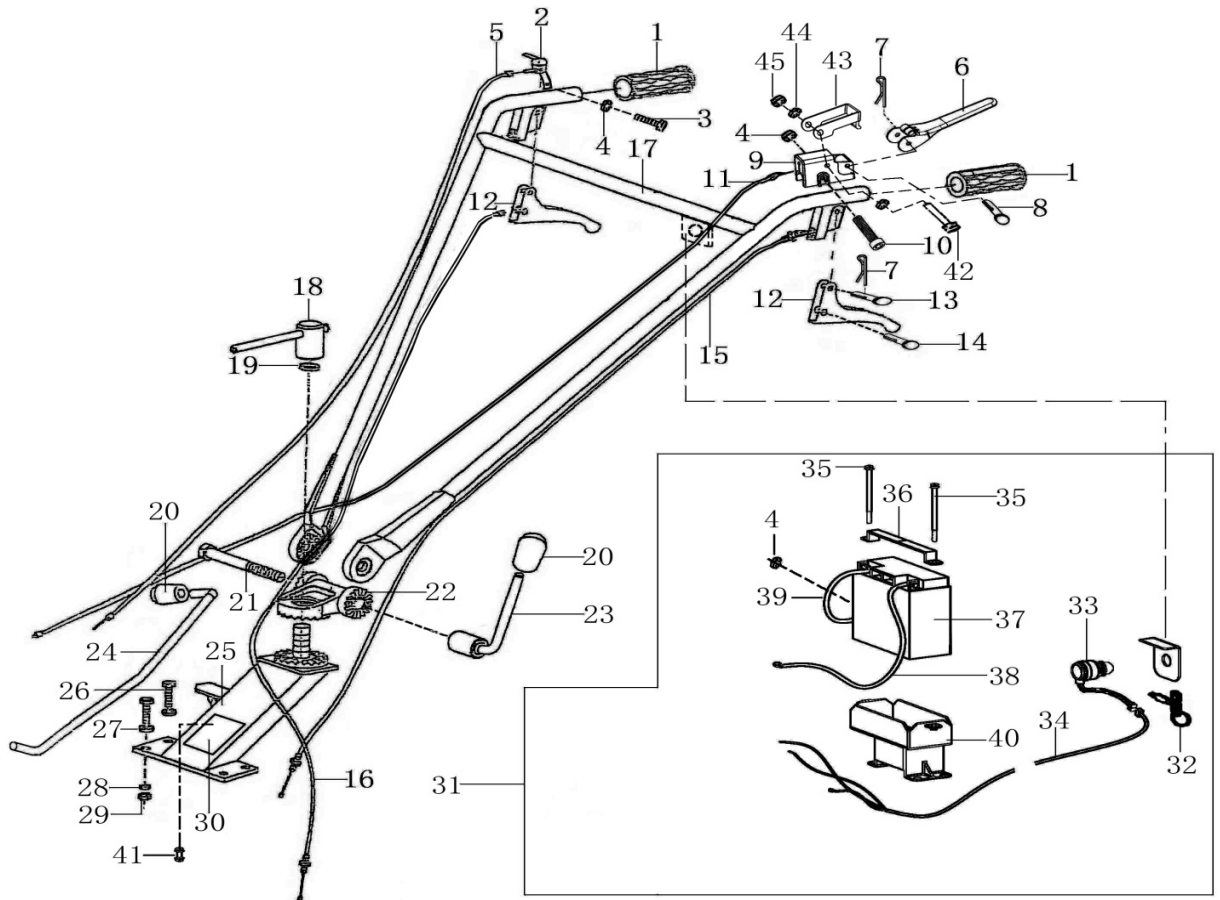


## 扶手操纵总成 HANDLE CONTROL PARTS



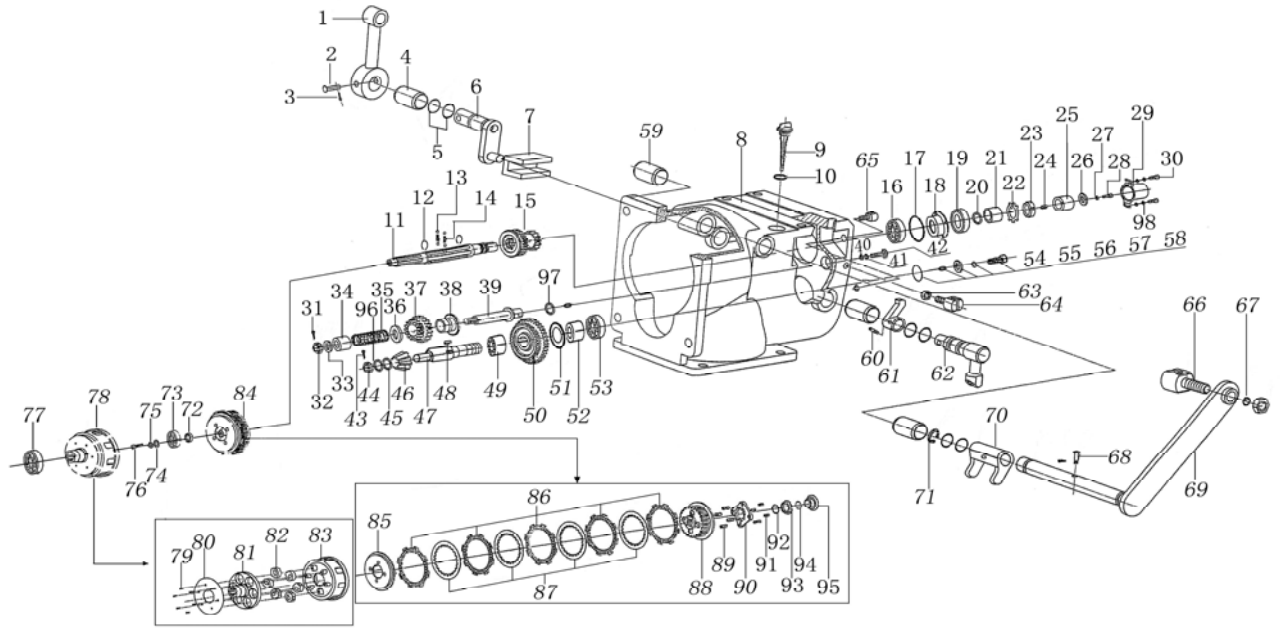
### Контрольные элементы на руле

Поз. №	арт.	наименование	Кол-во	
			2060Б, 2060Д, 2061Д	2090Д, 2091Д
1	T0901001	Рукоятка	2	2
2	T0901100	Блок отключающего переключателя	1	1
3	GB/T 818 M6×20	Болт M6×20	1	1
4	GB/T 6170 M6	Гайка M6	3	3
5	T0901002	Тросик управления дроссельной заслонкой	1	1
6	T0901003	Переключатель отключения двигателя	1	1
7	T0901004	Пружинный зажим Ф2	5	5
8	GB/T 882 6×40	Штифт 6×40	1	1
9	T0901005	Посадочное место переключателя отключения двигателя	1	1
10	GB/T 70.1 M6×40	Болт M6×40	1	1

11	T0901006	Кабельный трос переключателя отключения двигателя	1	1
12	T0901007	Передача заднего хода или ручка сцепления	2	2
13	T0901008	Штифт 7×24	2	2
14	T0901009	Штифт 10×24	2	2
15	T0901010	Кабельный трос сцепления	1	1
16	T0901011	Кабельный трос передачи заднего хода	1	1
17	T0901200	Сборочный узел руля	1	1
	T1001200	Сборочный узел руля (электрический запуск)	– (1)	– (1)
К о н т р о л ь н ы е э л е м е н т ы н а р у л е				
			Кол-во	
Поз. №	арт.	наименование	2060Б, 2060Д, 2061Д	2090Д, 2091Д
18	T0901300	T-образная блокировочная рукоятка	1	1
19	GB/T 93 20	Пружинная шайба 20	1	1
20	T0901012	Рычаг	2	2
21	GB/T 5783 M16×150	Болт M16×150	1	1
22	T0901013	Пластина шестерни	1	1
23	T0901014	Зажимная рукоятка регулировки в вертикальной плоскости	1	1
24	T0901015	Рычаг переключения скоростей	1	1
25	T0901016	Установочный блок руля	1	1
26	GB/T 5783 M10×40	Болт M10×40	4	4
27	GB/T 95 10	Шайба 10	8	8
28	GB/T 93 10	Пружинная шайба 10	4	4
29	GB/T 6170 M10	Гайка M10	4	4
30	T0901017	Паспортная табличка	1	1
31	T1101400	Блок электрического запуска	– (1)	– (1)
32	T1101401	Шплинт	– (1)	– (1)
33	T1101500	Пусковой замок	– (1)	– (1)
34	T1101402	Контрольный пусковой шнур	– (1)	– (1)
35	GB/T 5789 M6×124	Соединительный болт M6×124	– (2)	– (2)
К о н т р о л ь н ы е э л е м е н т ы н а р у л е				
			Кол-во	
Поз. №	арт.	наименование	2060Б, 2060Д,	2090Д, 2091Д

			2061Д	
36	T1101403	Пластина фиксации аккумулятора	– (1)	– (1)
37	T1101600	Блок аккумулятора	– (1)	– (1)
38	T1101404	Кабель подключения аккумулятора А	– (1)	– (1)
39	T1101405	Кабель подключения аккумулятора В	– (1)	– (1)
40	T1101406	Основание блока аккумулятора	– (1)	– (1)
41	GB/T 12618	Винт	2	2
42	GB/T 818	Крестообразный винт М4*40	1	1
43	T0901018	Скоба	1	1
44	GB/T 95	Шайба 4	2	2
45	GB/T 6172.4	Болт с буртиком М4	1	1

## 变速箱总成 SHIFT GEARS PARTS



Компоненты механизма переключения передач

Поз. №	арт.	наименование	Кол-во	
			2060Б, 2060Д, 2061Д	2090Д, 2091Д
1	T0902001	Корпус рычага переключения передач	1	1
2	GB/T 78 6×40	Штифт 6*40 рычага переключения передач	1	1
3	GB/T 91 1.6×20	Шплинт 1.6*20	2	2
4	T0902002	Втолки оси переключения передач	1	1
5	GB/T 3452.1 11.2×2.65	Уплотнительное кольцо 11.2*2.65	6	6
6	T0902003	Ось механизма переключения передач	1	1
7	T0902004	Вилка переключения передач	1	1
8	T0902005	Коробка переключения передач	1	1
9	T0902006	Масляный шуп	1	1
10	T0902007	Уплотнительное кольцо масляного шупа	1	1
11	T0902008	Главная ось	1	1
12	GB/T 895.2 25×2	Кольцо GB/T 895.2 25*2	2	2
13	GB/T 304 SФ6	Стальной шарик GB/T 304 SФ6	4	4
14	T0902009	Пружина Ф6×0.8×23 главной оси	2	2
15	T0902010	Первичная шестерня	1	1

16	GB/T 276 6204	Колесный вал 6204	1	1
17	GB/T 3452.1 45×1.8	Уплотнительное кольцо 45*1.8	1	1
18	T0902011	Надавливающая пластина	1	1
К о м п о н е н т ы м е х а н и з м а п е р е к л ю ч е н и я п е р е д а ч				
			К о л - в о	
Поз. №	арт.	наименование	2060Б, 2060Д, 2061Д	2090Д, 2091Д
19	T0902012	Сальник В25×40×7	1	1
20	GB/T 3452.1 17×1.8	Уплотнительное кольцо 17×1.8	2	2
21	T0902013	Корпус основной оси	1	1
22	GB/T 858 20	Уплотнение 20	1	1
23	GB/T 812 M20×1.5	Гайка M20*1.5	1	1
24	GB/T 1096 A6×6×20	Шплинт A6×6×20	1	1
25	T0902014	Корпус шплинта	1	1
26	T0902015	Уплотнение 30*6.5*3	1	1
27	GB/T 859 6	Пружинная шайба 6	5	5
28	GB/T 5783 M6×20	Шестигранный болт M6*20	1	1
29	T0902016	Защитная накладка главной оси Protec cover, principal axes	1	1
30	GB/T 70 M6×20	Винт M6*20	4	4
31	GB/T 91 2.5×30	Разводная чека 2.5*30	1	1
32	GB/T 6178 M12	Гайка M12	1	1
33	GB/T 95 12	Шайба 12	1	1
34	T0902017	Ограничивающая накладка передачи заднего хода	1	1
35	T0902018	Пружина 20*1.6*55	1	1
36	T0902019	Посадочное место пружины передачи заднего хода	1	1
К о м п о н е н т ы м е х а н и з м а п е р е к л ю ч е н и я п е р е д а ч				
			К о л - в о	
Поз. №	арт.	наименование	2060Б, 2060Д, 2061Д	2090Д, 2091Д
37	T0902020	Сдвоенное зубчатое колесо	1	1
38	T0902021	Надавливающая пластина передачи заднего хода	1	1

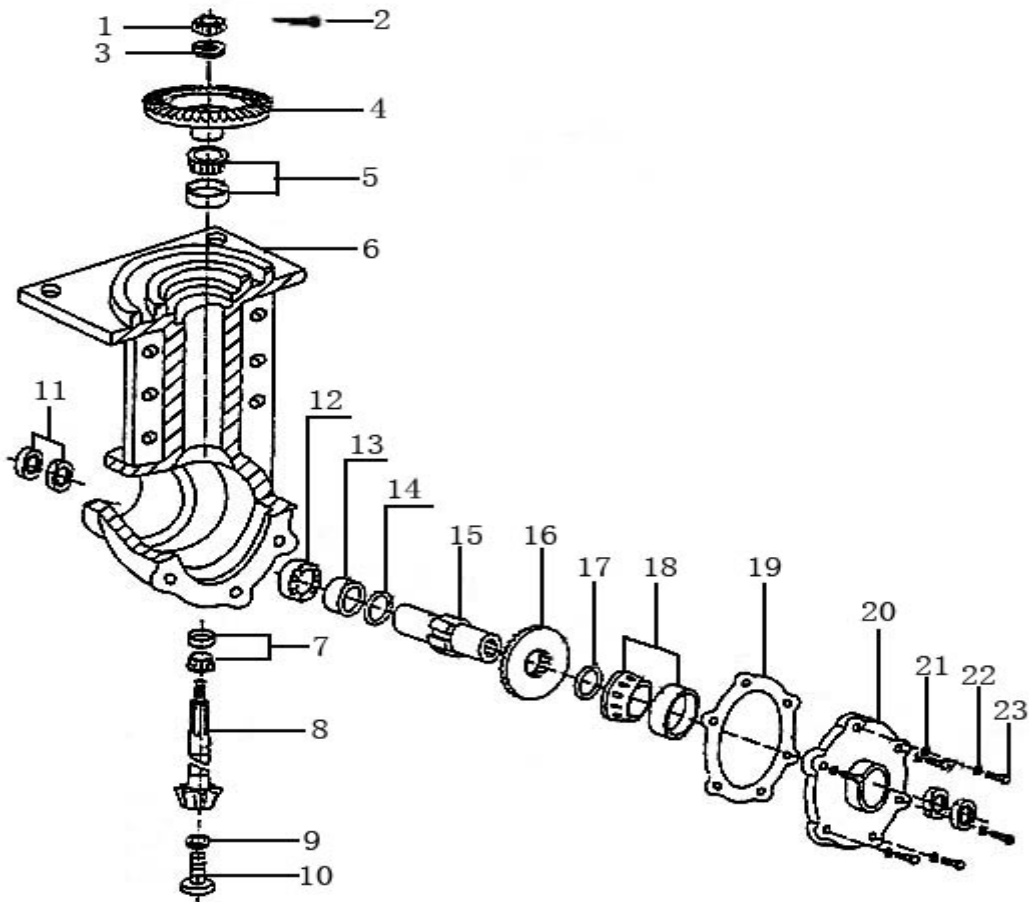
39	T0902022	Ось передачи заднего хода	1	1
40	T0902023	Шайба 22*10.5*4	1	1
41	GB/T 93 10	Пружинная шайба 10	1	1
42	GB/T 5783 M10×25	Болт M10*25	1	1
43	GB/T 91 2.5×20	Разводная чека GB/T 91 2.5*20	1	1
44	GB/T 6178 M10	Гайка GB/T 6178 M10	1	1
45	T0902024	Уплотнение	按需	按需
46	T0902025	Первичная конусообразная передача	1	1
47	T0902026	Промежуточный вал	1	1
48	GB/T 1096 A6×6×20	Шплинт A6×6×20	1	1
49	GB/T 5846 K182420	Шарикоподшипник K182420	1	1
50	T0902027	Сдвоенное зубчатое колесо промежуточного вала	1	1
51	T0902028	Уплотнение промежуточного вала	1	1
52	T0902029	Корпус промежуточного вала	1	1
53	GB/T 301 51104	Упорный шарикоподшипник 51104	1	1
54	GB/T 3452.1 25×1.8	Круглое уплотнительное кольцо 25*1.8	1	1
К о м п о н е н т ы м е х а н и з м а п е р е к л ю ч е н и я п е р е д а ч				
			К о л - в о	
Поз. №	арт.	наименование	2060Б, 2060Д, 2061Д	2090Д, 2091Д
55	GB/T 119 A5×10	Штифт стойки A5*10	2	2
56	T0902030	Уплотнение 41*12.5*4	1	1
57	GB/T 93 12	Пружинная шайба 12	1	1
58	GB/T 5786 M12×1.25×25	Болт M12*1.25*25	1	1
59	T0902031	Корпус 20*16*31.5	3	3
60	T0902032	Штифт винтообразной стойки 5*34	1	1
61	T0902033	Вилка механизма задней передачи	1	1
62	T0902034	Ось вилки механизма задней передачи	1	1
63	GB/T 6170 M8	Гайка M8	2	2
64	T0902035	Посадочное место кабельного троса задней передачи	1	1
65	T0902036	Посадочное место кабельного троса сцепления	1	1
66	T0902037	Посадочное место кабельного троса сцепления	1	1

67	GB/T 93 8	Пружинная шайба 8	1	1
68	GB/T 78 6×29	Штифт 6*29 вилки сцепления	1	1
69	T0902038	Ось вилки сцепления	1	1
70	T0902039	Вилка выключения сцепления	1	1
71	GB/T 894 16	Кольцо 16	1	1
72	T0902040	Шайба сцепления	1	1
К о м п о н е н т ы м е х а н и з м а п е р е к л ю ч е н и я п е р е д а ч				
			К о л - в о	
Поз. №	арт.	наименование	2060Б, 2060Д, 2061Д	2090Д, 2091Д
73	GB/T 276 6202	Колесный вал 6202	1	1
74	GB/T 96 8	Уплотнение 8	1	1
75	GB/T 86.2 8	Зубчатое фиксированное уплотнение	1	1
76	GB/T 5783 M8×20	Болт с буртиком M8*20	1	1
77	GB/T 276 6007	Колесный вал 6207	1	1
78	T0902100	Центральная часть сцепления	1	1
79	GB/T 109 6	Винт 6	6	6
80	T0902101	Накладка упругой прокладки	1	1
81	T0902102	Шлицевая пластина сцепления	1	1
82	T0902103	Упруная прокладка	6	6
83	T0902104	Накладка сцепления	1	1
84	T0902200	Центральная группа сцепления	1	1
85	T0902201	Опорная планшайба	1	1
86	T0902202	Фрикционная колодка	5	5
87	T0902203	Приводной участок	4	4
88	T0902300	Группа приводной пластины	1	1
89	T0902204	Пружина	4	4
90	T0902400	Подъемная группа	1	1
К о м п о н е н т ы м е х а н и з м а п е р е к л ю ч е н и я п е р е д а ч				
			К о л - в о	
Поз. №	арт.	наименование	2060Б, 2060Д, 2061Д	2090Д, 2091Д
91	GB/T 70 M5×20	Винт M5*20	4	4

92	GB/T 895.2	Стально кольцо GB/T 895.2	1	1
93	T0902205	Фиксированный корпус	1	1
94	GB/T 304 SФ3.5	Шарикоподшипник SФ3.5	29	29
95	T0902206	Активная надавливающая накладка	1	1
96	T0902041	Уплотнение 16.5*10.5*2	1	1
97	GB/T 3452.1 18×1.8	Круглое уплотнительное кольцо 18*1.8	1	1
98	GB/T 95 6	Шайба	4	4



# 行走箱总成 TRANSMISSION CASE PARTS

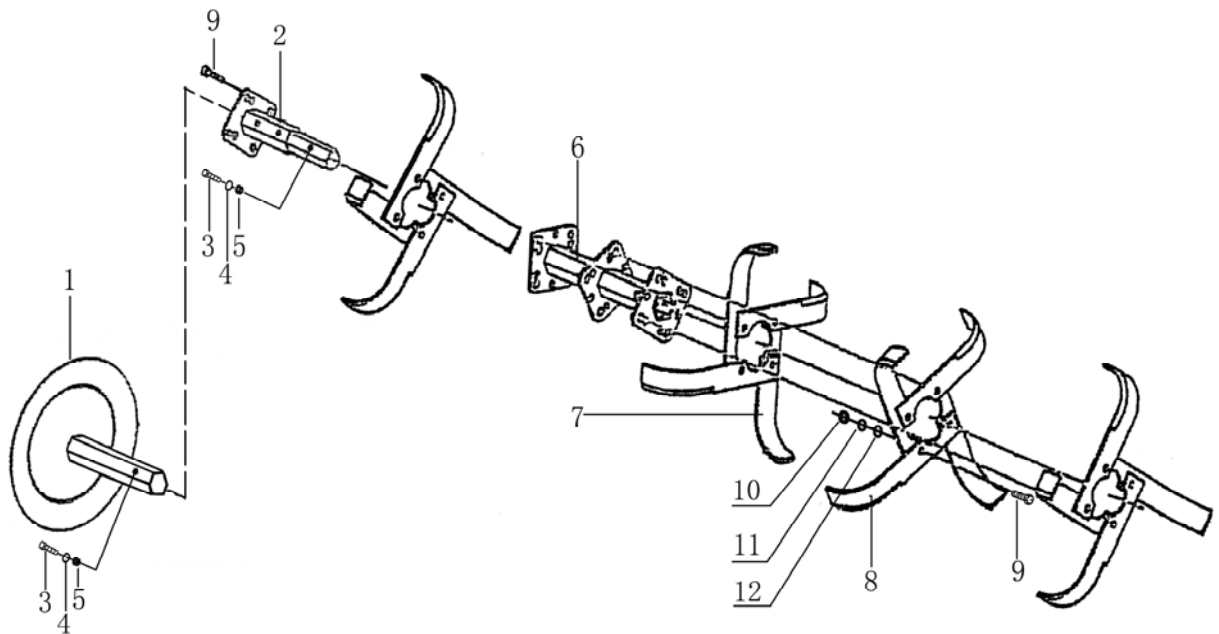


Компоненты картера коробки передач

Поз. №	арт.	наименование	Кол-во	
			2060Б, 2060Д, 2061Д	2090Д, 2091Д
1	GB/T 6178 M12	Гайка M12	1	1
2	GB/T 91 2.5×22	Разводная чека 2.5×22	1	1
3	GB/T 93 12	Пружинная шайба 12	1	1
4	T0903001	Приводная конусообразная зубчатая передача	1	1
5	GB/T 297 30206	Конический подшипник 30206	1	1
6	T0903002	Корпус ходовой части	1	1
7	GB/T 297 30204	Конический подшипник 30204	1	1
8	T0903003	Конусообразная ось зубчатого колеса	1	1
9	GB/T 3452.1 10×2.65	Круглое уплотнительное кольцо 10×2.65	1	1
10	T0903004	Сливная пробка M12*1.25*10	1	1
11	T0903005	Сальник B45*62*8	4	4

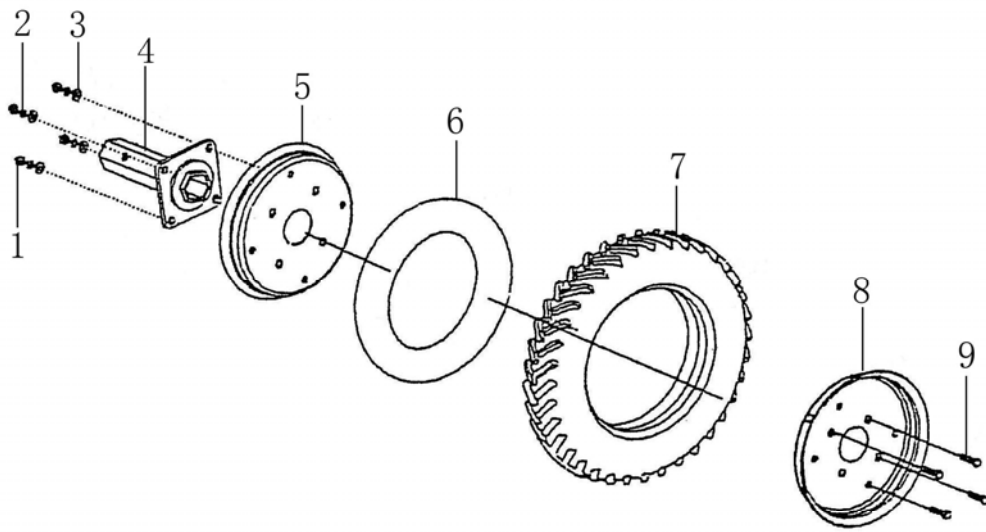
12	GB/T 276 6009	Шарикоподшипник 6009	1	1
13	T0903006	Накладка выходной оси	1	1
14	T0903007	Уплотнение 60*45.5*0.1	按需	按需
15	T0903008	Накладка фланцевой оси	1	1
16	T0903009	Конусообразное ЗК ходовой части	1	1
17	T0903010	Уплотнение 60*45.5*0.5	按需	按需
18	GB/T 297 32009	Конический подшипник 32009	1	1
К о м п о н е н т ы   к а р т е р а   к о р о б к и   п е р е д а ч				
			Кол-во	
Поз. №	арт.	наименование	2060Б, 2060Д, 2061Д	2090Д, 2091Д
19	T0903011	Уплотнение $\delta 0.5$ 、 $\delta 0.2$	按需	按需
20	T0903012	Боковая крышка ходовой части	1	1
21	GB/T 95 8	Шайба 8	6	6
22	GB/T 93 8	Пружинная шайба 8	6	6
23	GB/T 5783 M8×30	Шестигранный болт M8*30	6	6

## 旋耕部件 ROTARY TILLER PARTS



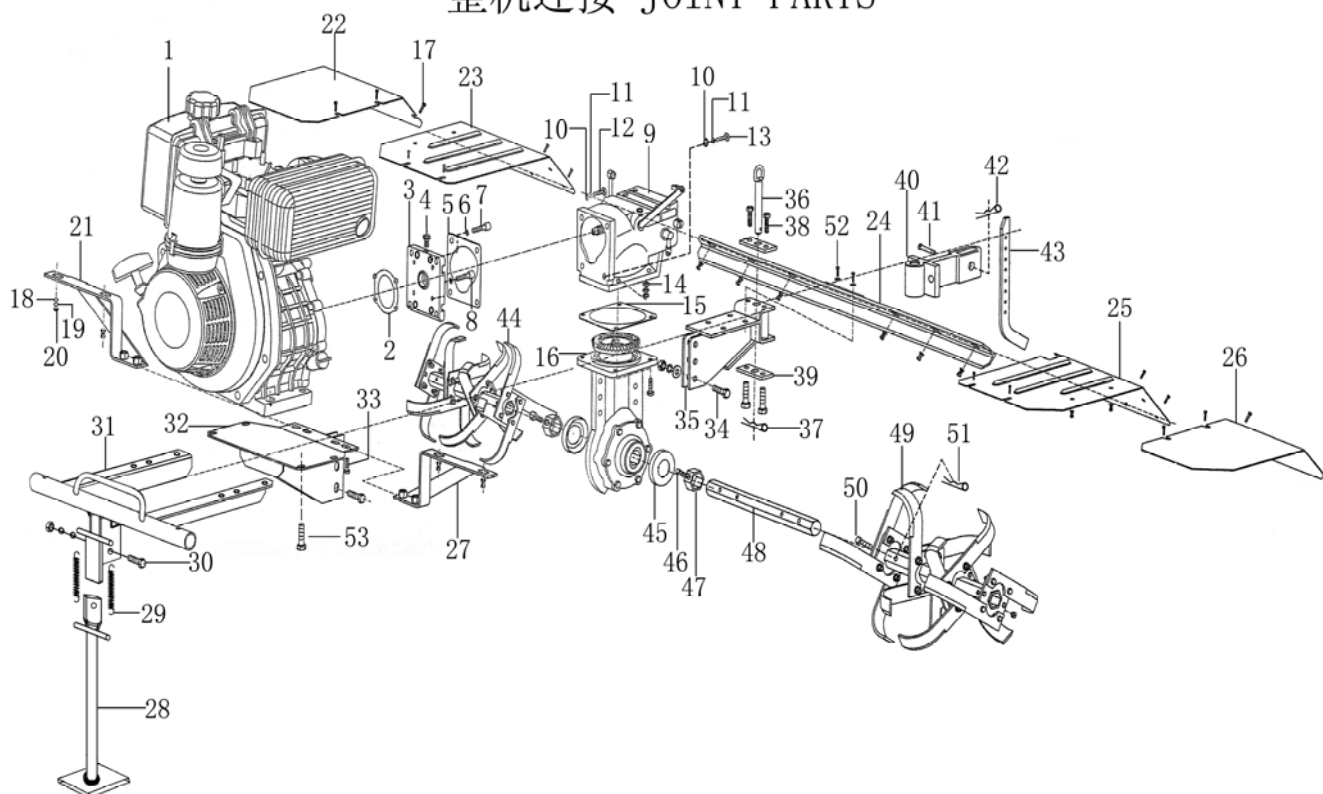
Компоненты почвенной фрезы				
Поз. №	арт.	наименование	Кол-во	
			2060Б, 2060Д, 2061Д	2090Д, 2091Д
1	T0904001	Круглая пластина (опция)	2	2
2	T0904002	Контр-трубка	2	2
3	GB/T 5783 M8×55	Болт M8*55	4	4
4	GB/T 93 8	Пружинная шайба 8	4	4
5	GB/T 6170 M8	Гайка M8	4	4
6	T0904003	Основная трубка	2	2
7	T0904004	Нож (Л)	16	16
8	T0904005	Нож (П)	16	16
9	GB/T 5782 M10×35	Шестигранный болт M10*35	32	32
10	GB/T 6170 M10	Гайка M10	32	32
11	GB/T 95 10	Шайба 10	32	32
12	GB/T 93 10	Пружинная шайба 10	32	32

## 人字车轮总成 LAMBDOIDAL WHEEL PARTS



Компоненты колеса				
Поз. №	арт.	наименование	Кол-во	
			2060Б, 2060Д, 2061Д	2090Д, 2091Д
1	GB/T 6170 M10	Гайка М10	8	8
2	GB/T 93 10	Пружинная шайба 10	8	8
3	GB/T 95 10	Шайба 10	8	8
4	T0905001	Колесная ось	2	2
5	T0905002	Ступица ( П )	2	2
6	T0905003	Камера	2	2
7	T0905004	Наружная резиновая шина 4.0-8	2	2
8	T0905005	Ступица ( Л )	2	2
9	GB/T 5783 M10×30	Шестигранный болт М10*30	8	8

## 整机连接 JOINT PARTS



### Составные компоненты

Поз. №	арт.	наименование	Кол-во	
			2060Б, 2060Д, 2061Д	2090Д, 2091Д
1	T0906100	Блок дизельного двигателя	1 (-)	—
	T1106100	Блок дизельного двигателя (с электрической пусковой системой)	- (1)	—
	T1006100	Блок дизельного двигателя	—	1 (-)
	T1206100	Блок дизельного двигателя (с электрической пусковой системой)	—	- (1)
2	T0906001	Фланцевое уплотнение	1	1
3	T0906002	Фланец	1	—
	T1006002	Фланец	—	1
4	T0906003	Болт M12*1.25*25	1	1
5	T0906004	Герметичная прокладка коробки передач	1	1
6	GB/T 93 8	Пружинная шайба 8	8	8
7	GB/T 70 M8*30	Винт M8*30	4	4
8	GB/T 70 M8*25	Винт M8*25	4	4
9	T0902000	Элемент коробки передач	1	1
10	GB/T 95 10	Шайба 10	26	26

11	GB/T 93 10	Пружинная шайба 10	23	23
12	GB/T 5783 M10×40	Болты M10*40	9	9
13	GB/T 5783 M10×35	Болты M10*35	2	2
14	GB/T 6170 M10	Гайка M10	17	17
<b>Составные компоненты</b>				
			К о л - в о	
Поз. №	арт.	наименование	2060Б, 2060Д, 2061Д	2090Д, 2091Д
15	T0906005	Центральный элемент сцепления	按需	按需
16	T0903000	Компонент коробки передач	1	1
17	GB/T 16674.1 M6×16	Болт M6*16	16	16
18	GB/T 95 6	Шайба 6	32	32
19	GB/T 93 6	Пружинная шайба	16	16
20	GB/T 6170 M6	Гайка M6	16	16
21	T0906006	Рама( П )	1	1
22	T0906007	Вспомогательная пылезащитная крышка ( П )	1	1
23	T0906008	Пылезащитная крышка ( П )	1	1
24	T0906009	Пылезащитная крышка рамы (задняя часть)	1	1
25	T0906010	Пылезащитная крышка (Л)	1	1
26	T0906011	Вспомогательная пылезащитная крышка ( Л )	1	1
27	T0906012	Рама ( Л )	1	1
28	T0906013	Опора бампера	1	—
	T1006013	Опора бампера	—	1
29	T0906014	Пружина	2	2
30	GB/T 5783 M10×30	Фланцевый болт M10*30	1	1
31	T0906200	Элемент бампера	1	—
<b>Составные компоненты</b>				
			Кол-во	
Поз. №	арт.	наименование	2060Б, 2060Д, 2061Д	2090Д, 2091Д
	T1006200	Элемент бампера	—	1
32	T0906015	Опорная рама двигателя	1	—
	T1006015	Опорная рама двигателя	—	1

33	GB/T 5783 M8×12	Болт М8*12	2	2
34	GB/T 5783 M10×55	Болт М10*55	3	3
35	T0906016	Буксировочная группа	1	1
36	T0906017	Штифт с кольцом	1	1
37	T0906018	Зажимная скоба Ф3.5	1	1
38	GB/T 5783 M10×30	Болт М10*30	6	6
39	T0906019	Соединительная пластина	2	2
40	T0906020	Соединительная рама	1	1
41	GB/T 882 8×42	Штифт 8*42	1	1
42	T0906021	Зажимная скоба Ф2	1	1
43	T0906022	Упорная штанга	1	1
44	T0906300	Группа ножей для работы на сухой почве( П )	1	1
45	T0906023	Пылезащитная накладка	2	2
46	GB/T 16674.1 M8×25	Болт М8*25	2	2
47	T0906024	Фиксированная гильза фланца	2	2
<b>Составные компоненты</b>				
			Кол-во	
Поз. №	арт.	наименование	2060Б, 2060Д, 2061Д	2090Д, 2091Д
48	T0906025	Выходная ось фланца	1	1
49	T0906400	Группа ножей для работы на сухом грунте ( П )	1	1
50	GB/T 882 8×50	Штифт 8*50	2	2
51	T0906026	Зажимная скоба Ф2	2	2
52	GB/T 5783 M10×25	Болт с буртиком М10*25	2	2
53	GB/T 5783 M10×45	Болт с буртиком М10*45	4	4