

61010

ОАО "Уфимское моторостроительное производственное объединение"

СОДЕРЖАНИЕ

1. Введение	3
2. Основные технические характеристики	4
3. Устройство и работа мотоблока	7
4. Устройство и работа составных частей мотоблока	9
5. Инструкция по технике безопасности	14
6. Подготовка мотоблока к работе	18
7. Порядок работы с сельскохозяйственными орудиями	21
8. Возможные неисправности и методы их устранения	25
9. Техническое обслуживание	26
10. Комплектность	32
11. Свидетельство о приемке	33
12. Свидетельство о консервации	33
13. Свидетельство об упаковке	33
14. Гарантийные обязательства	34
15. Сведения о рекламациях	34
16. Перечень представителей (дилеров) в регионах РФ, занимающихся гарантийным и сервисным обслуживанием продукции ОАО "УМПО"	49

МОТОБЛОК  
"АГРО"

Руководство по эксплуатации

42Т.001.00.00.000 РЭ

РОСС RU. MC 03 В 01638



MC 03

Таблица 1

№ № п/п	Наименование	Значение
1	ОБЩИЕ ДАННЫЕ	
1.1	Тип мотоблока	Универсальный, одноосный
1.2	Модель	"АГРО" мод. 001
1.3	Габаритные размеры, при положении руля на одной оси с рулевой штангой, мм - длина - ширина - высота	1700 ± 50 850 ± 20 1100 ± 50
1.4	Масса, кг: - конструкционная - эксплуатационная максимальная	150 ± 3 160
1.5	Число передач в трансмиссии - вперед - назад	4 2
1.6	Максимальная рабочая скорость (определяется положением рычагов переключения мотоблока и дроссельной заслонки двигателя), км/ч. - Вперед: На I передаче: - с навесным плугом; - с фрезой почвенной; - тележка с грузом не более 400 кг На II передаче: - с навесным плугом; - тележка с грузом не более 400 кг На III передаче: - тележка с грузом не более 400 кг На IV передаче: - тележка с грузом не более 250 кг - Назад: На I передаче: - с косилкой; - со снегоборщиком. На II передаче: - с тележкой.	2,4 4 5,5 6,5 15 2,8 8

4

Продолжение таблицы 1

1	2	3
1.7	Дорожный вертикальный просвет, не менее, мм	250
1.8	Колея, мм	600 <sup>±50</sup> или 700 <sup>±50</sup> со вставками 42Т.001.17.00.001
1.9	Радиус поворота при наименьшей колее 600 <sup>±50</sup> мм (по оси следа внешнего колеса), м	1,2
1.10	Глубина преодолеваемого брода максимальная, м	0,3
1.11	Предельные значения температуры окружающей среды, при которой обеспечивается работоспособность мотоблока	от - 20°C до + 40°C

## 2 ДВИГАТЕЛЬ

2.1.	Тип двигателя	Четырехтактный, карбюраторный принудительного воздушного охлаждения
2.2.	Модель	УМЗ-341
2.3.	Мощность номинальная, кВт (л.с.)	5,88(8) при 3600 мин <sup>-1</sup>
2.4.	Топливо	Бензин автомобильный А-76 ГОСТ 2084-77 или Нормаль-80 ГОСТ Р51105-97

Остальные технические характеристики двигателя приведены в руководстве по эксплуатации двигателя

## 3 ТРАНСМИССИЯ

3.1.	Муфта сцепления	Фрикционная, коническая "сухого" типа, постоянно замкнутая, с ручным управлением
------	-----------------	--

5

1	2	3
3.2	Главная передача	Пара конических зубчатых колес с круговыми зубьями
3.3	Дифференциал	Шестеренчатый, конический с 2-я сателлитами с принудительной блокировкой
3.4	Конечные передачи	Одноступенчатые с цилиндрическими прямозубными шестернями
<b>4 ОСТОВ, ХОДОВАЯ СИСТЕМА, РУЛЕВОЕ УПРАВЛЕНИЕ</b>		
4.1	Остов	Безрамный, состоит из корпуса трансмиссии
4.2	Ходовая система:	
4.2.1	Тип	Колесная по схеме 2 x 2
4.2.2	Размер шин, дюйм	6,0 x 12
4.2.3	Давление воздуха в шинах, МПа (кгс/см <sup>2</sup> )	0,08 - 0,12 (0,8 - 1,2)
4.3	Рулевое управление	Штанговое, регулируемое по высоте, с возможностью перенастройки на реверсивное положение, влево или вправо от основного на 30°
<b>5 ВАЛ ОТБОРА МОЩНОСТИ</b>		
5.1	Привод	Независимый
5.2	Частота вращения хвостовика ВОМ при частоте вращения коленчатого вала двигателя 3600 мин <sup>-1</sup> , мин <sup>-1</sup>	1200

6

1	2	3
<b>6 ПРИЦЕПНОЕ УСТРОЙСТВО</b>		
6.1.	Тип	Корпус ВОМ со шкворнем и фиксатором
6.2.	Размеры и расположение	См. рис. 12
<b>7 ШТАНГА РУЛЕВАЯ</b>		
7.1.	Максимальное значение полного скорректированного ускорения на штанге рулевой, не более (м/с <sup>2</sup> )	2,0

### 3 УСТРОЙСТВО И РАБОТА МОТОБЛОКА

#### 3.1 Общие сведения об устройстве мотоблока

Мотоблок (рис. 1) - состоит из одноосного двухколесного шасси, 4-тактного двигателя, силовой передачи и реверсивной рулевой штанги. Двигатель крепится к корпусу механизма управления сцеплением. Непосредственно за двигателем расположены узлы трансмиссии, муфта сцепления, коробка передач, главная передача, шестеренчатый дифференциал с принудительной блокировкой, конечные передачи и вал отбора мощности.

Колеса установлены на валах конечных передач и снабжены пневматическими шинами.

Для навешивания сельскохозяйственных орудий и приспособлений в конструкции корпуса ВОМ предусмотрена скоба с зевом шириной 72 мм с отверстиями для шкворня и фиксатора.

На верхней крышке корпуса трансмиссии крепится рулевая штанга, на которой расположены органы управления мотоблоком.

#### 3.2 ОРГАНЫ УПРАВЛЕНИЯ

3.2.1 Символы для обозначения органов управления:



- движение вперед;



- вал отбора мощности: включен



- движение назад;



- выключен;



- блокировка дифференциала;



- аварийное выключение;

7

3.2.2. Расположение органов управления мотоблоком показано на рис. 3 и 4.

Рычаг 2 (рис. 4) управления сцеплением расположен с левой стороны рулевой штанги и служит для выключения и включения сцепления. При нажатии на рычаг муфта сцепления выключается, а при отпуске рычага - включается.

Рычаг 1 (рис. 3) переключения передач установлен на рулевой штанге с правой стороны. Перемещением рычага вперед или назад по ходу мотоблока можно включить нужную передачу, как показано на рис. 2.

Рычаг 2 (рис. 3) переключения режимов работы КП установлен на рулевой штанге с левой стороны. Он имеет два положения: одно - переднее по ходу мотоблока, соответствующее включению четырех передач переднего хода, и другое - заднее, соответствующее включению двух передач заднего хода.

**Примечание.** При работе на реверсе (например, с косилкой) функции рычагов переключения передач и режимов работы меняются и их положения при включении передач переднего или заднего хода не будут соответствовать положениям, показанным на рис. 2. Переоборудование мотоблока для работы на реверсе приведено в подразделе 6.7.

Рычаг 3 (рис. 4) включения ВОМ установлен на корпусе трансмиссии. Он имеет два положения: переднее - "ВОМ включен", заднее - "ВОМ выключен".

Рычаг 1 (рис. 4) дистанционного управления подачей топлива (газом) закреплен на рулевой штанге с правой стороны. Правое по ходу мотоблока положение рычага соответствует минимальным, а левое - максимальным оборотам двигателя.

Рукоятка 3 (рис. 3) управления блокировкой дифференциала установлена на рулевой штанге. Положение рукоятки "от себя" соответствует включенной блокировке, а положение "на себя" - выключенной блокировке дифференциала.

Шнур 4 (рис. 4) аварийной остановки двигателя колпачками надевается на кнопку, расположенную на рулевой штанге. Петля шнура при работе надевается на запястье руки водителя - оператора.

8

## 4 УСТРОЙСТВО И РАБОТА СОСТАВНЫХ ЧАСТЕЙ МОТОБЛОКА

### 4.1 Двигатель

Устройство и принцип работы двигателя, его систем и механизмов приведены в руководстве по эксплуатации двигателя УМЗ-341, которое прилагается к настоящему руководству.

### 4.2 Трансмиссия

Трансмиссия мотоблока состоит из муфты сцепления, коробки передач, главной передачи, дифференциала, конечных передач и колес. Коробка передач, главная передача и дифференциал размещены в одном корпусе. Кроме того в нем смонтированы также ВОМ и механизм переключения передач.

### 4.3 Муфта сцепления и управление сцеплением

Муфта сцепления предназначена для передачи крутящего момента от двигателя к трансмиссии, отсоединения трансмиссии от двигателя, а также плавного и безударного их соединения.

На мотоблоке установлена коническая фрикционная, постоянно замкнутая муфта с ручным управлением "сухого типа".

Сцепление (рис. 6) состоит из ведомой чашки 1 с приклеенной накладкой из фрикционного материала, ведущей чашки 5, соединенной с ведомой чашкой 1 при помощи болтов 12 в единый узел - корпус сцепления, конуса 7 с напрессованными на него подшипниками 18 и 19, пружины 4 и стакана 6.

Ведущая чашка 5 устанавливается на выходной хвостовик коленчатого вала двигателя мотоблока и фиксируется на нем гайкой 9 с замком 13, предотвращающим самопроизвольное отворачивание гайки. Крутящий момент с хвостовика коленчатого вала на ведущую чашку 5 передается через сегментную шпонку 14.

9



При отсутствии управляющего воздействия пружина 4 через стакан 6 и подшипник 19 прижимает конус 7 к фрикционной накладке ведомой чашки 1. В результате крутящий момент от двигателя через чашки 5 и 1 передается на конус 7 и через его внутренние шлицы - на шлицевой хвостовик первичного вала коробки передач.

Механизм управления сцеплением состоит из рычага 2 (рис. 4) включения и выключения муфты сцепления, установленного на левой стороне рулевой штанги, троса сцепления и собственно механизма управления (рис. 7), состоящего из рычага 1, в отверстие оси которого вставлена нажимная вилка 6, фиксируемая от выпадания кольцом 7.

Усилие от рычага управления сцеплением при его нажатии через трос передается на рычаг 1 и вилку 6, которая воздействует на подшипник 18 (рис. 6) и, соответственно, на конус 7 сцепления, перемещая его в осевом направлении, отводя от фрикционной накладки чашки 1. При этом пружина 4 сжимается и муфта выключается. При отпуске рычага под действием пружины 4 происходит включение муфты.

#### 4.4. КОРОБКА ПЕРЕДАЧ

Коробка передач механическая с шестернями постоянного зацепления, предназначена для изменения передаточных чисел трансмиссии и обеспечения реверса.

В корпусе 11 коробки передач (рис. 8) находятся расположенные параллельно валы первичный 9, вторичный 4 и промежуточный 7.

Первичный вал 9 выполнен заодно с блоком шестерен, установлен на двух подшипниках в расточках корпуса и зафиксирован от осевого перемещения стопорным кольцом 15 и стаканом 10. На валу установлен блок шестерен 13 заднего хода.

Зубчатые венцы шестерен первичного вала находятся в постоянном зацеплении с шестернями 5 и 6 промежуточного вала. Блок шестерен 13 заднего хода находится в зацеплении с шестерней 2 промежуточного вала и блок-шестерней 1 вторичного вала при включении заднего хода.

Промежуточный вал 7 установлен на двух подшипниках и зафиксирован от осевого перемещения кольцом 22 и стаканом 10.

10

Промежуточный вал полый, с четырьмя рядами радиально расположенных отверстий (по 3 отверстия в каждом ряду), в которых установлены заклинивающие шарики 14, вводимые поочередно во впадины свободно сидящих на валу шестерен 2, 5, 6, 12 штоком 3 переключения передач.

Вторичный вал 4 выполнен за одно целое с ведущей шестерней главной передачи и установлен на двух подшипниках. От осевого перемещения вал зафиксирован стопорным кольцом 21 и гайкой 8.

При работе мотоблока вращение от двигателя через муфту сцепления передается на первичный вал 9, а с него посредством шестерен 5 и 6 - на промежуточный вал 7.

Далее шестерни 12 и 2 передают вращение на скользящий блок шестерен 1, установленный на вторичном валу.

Включение передач осуществляется перемещением штока 3, который, вытесняя заклинивающие шарики 14, включает соответствующую передачу.

Для включения заднего хода блок-шестерню 1 необходимо переместить из положения I в положение II.

Механизм переключения режимов работы (рис. 9) состоит из вала 1, установленного в корпусе 2 трансмиссии, на котором жестко закреплена вилка 3.

Положение вала 1 фиксируется шариком 4.

Механизм переключения передач состоит из валика 5 (рис. 9), перемещающегося в корпусе трансмиссии, поводка 7, закрепленного на валике, и вилки 3, закрепленной на штоке промежуточного вала.

Валик 5 при включенной передаче фиксируется шариком 8 (рис. 9).

#### 4.5 Ведущий мост

Ведущий мост (рис. 10) состоит из главной передачи, дифференциала и конечных передач и служит для передачи крутящего момента от вторичного вала коробки передач через главную передачу, дифференциал и конечные передачи к колесам мотоблока.

11

#### 4.5.1 Главная передача

Главная передача предназначена для увеличения крутящего момента с изменением направления вращения и состоит из одной пары конических шестерен со спиральными зубьями.

Ведущая шестерня 4 (рис. 8) главной передачи выполнена как одно целое с вторичным валом КП. Ведомая шестерня 1 (рис. 10) крепится к корпусу 5 дифференциала четырьмя болтами 9. Болты от самоотворачивания застопорены отгибными стопорными шайбами.

#### 4.5.2 Дифференциал

Включение дифференциала обеспечивает вращение ведущих колес с различными угловыми скоростями, что необходимо при повороте мотоблока и при движении по неровной дороге.

Дифференциал (рис. 10) состоит из корпуса 5, ведомой шестерни 1, оси 3, сателлитов 6, шестерен 7, опорных шайб 4 и 10.

Ось 3 фиксируется от проворачивания штифтами 2.

Сателлиты 6 находятся в постоянном зацеплении с коническими шестернями 7.

Шестерни 7 соединены посредством шлицев с валами 8 конечных передач. Под торцом шестерен 7 установлены опорные шайбы 10.

Дифференциал оснащен механизмом блокировки, при включении которого происходит "заклинивание" дифференциала и обеспечивается синхронное вращение колес, что необходимо для повышения тягового усилия (при выполнении почвообрабатывающих операций - пахоты и т.д) и улучшения проходимости (при движении по грязи и т. п.).

Механизм блокировки дифференциала состоит из торцевых кулачков на хвостовике ведомой шестерни 1, подвижной полумуфты с торцевыми кулачками 13, имеющей возможность перемещения по шлицам вала конечной передачи 14, эксцентрикового поводка 12, перемещающего подвижную полумуфту 13, пружины 11.

От рукоятки 3 (рис. 3) управления механизмом блокировки при ее перемещении "на себя" усилие передается через трос на рычаг, расположенный на эксцентриковом поводке 12 (рис. 10), поворачивающий указанный поводок, в результате чего происходит перемещение полумуфты 13 и ее отвод от торцевых кулачков ведомой шестерни 1. В результате дифференциал разблокируется.

При переводе рукоятки 1 (рис. 3) в крайнее от себя положение, усилие с эксцентрикового поводка снимается, полумуфта 13 под действием пружины 11 входит в зацепление с торцевыми кулачками ведомой шестерни 1 - блокировка включается.

#### 4.5.3. Конечные передачи

Конечные передачи 14 (рис. 10) служат для увеличения крутящего момента, передачи вращения к ведущим колесам и представляют собой одноступенчатые шестеренчатые прямозубые редукторы, смонтированные в корпусах конечных передач.

#### 4.5.4. Вал отбора мощности (ВОМ)

Вал отбора мощности вращается с частотой 1200 мин<sup>-1</sup>.

Привод ВОМ осуществляется от первичного вала 9 (рис. 8) коробки передач. Включение и выключение производится путем передвижения ведущей шестерни 17 вилкой 16, жестко смонтированной на валу переключения ВОМ, под действием рычага 3 (рис. 4).

#### 4.5.5 Прицепное устройство

Прицепное устройство служит для соединения мотоблока с тележкой и сельскохозяйственными орудиями. Оно представляет собой литой корпус со скобой 18 и шкворнем 20 (рис. 8). При соединении дышло тележки или скоба универсальной сцепки заводится в зев скобы мотоблока и закрепляется шкворнем 20, который фиксируется от выпадения фиксатором 19.

## 5 МЕРЫ БЕЗОПАСНОСТИ

### 5.1 Общие положения

5.1.1 Строгое соблюдение мер безопасности обеспечивает надежность и долговечность мотоблока.

5.1.2 К работе на мотоблоке допускаются лица, изучившие прилагаемые руководства по эксплуатации мотоблока и двигателя.

5.1.3 Агрегируемая с мотоблоком транспортная тележка должна иметь исправную тормозную систему.

5.1.4 Во время работы с мотоблоком петля шнура аварийной остановки двигателя должна быть надета на запястье руки водителя - оператора, а колпачок шнура 4 надет на аварийную кнопку 5 (см. рис. 4).

5.1.5 Замену свечи зажигания в процессе эксплуатации, во избежание получения ожогов, производить на холодном двигателе.

### 5.2 Общие требования к техническому состоянию мотоблока

5.2.1 Мотоблок должен быть комплектным и технически исправным.

5.2.2 Мотоблок должен пройти обкатку согласно требованиям настоящего руководства.

5.2.3 Покрышки не должны иметь сквозных трещин и разрывов, а также полного износа рисунка протектора. Давление в шине должно быть 0,08 ... 0,12 МПа (0,8 ... 1,2 кгс/см<sup>2</sup>).

5.2.4 В топливной системе не должно быть подтеканий топлива, а в трансмиссии и картере двигателя - подтеканий масла.

5.2.5 Рулевая штанга и рычаги управления должны надежно фиксироваться в соответствующих положениях.

14

5.2.6 Муфта сцепления должна обеспечивать полное выключение, плавное включение и при работе не пробуксовывать.

5.2.7 Прицельное устройство должно быть исправным.

**ВНИМАНИЕ!** Во избежание поломки прицепного устройства мотоблока при работе с тележкой и навесными орудиями шкворень прицепного устройства вставлять в отверстия скобы до упора и фиксировать фиксатором.

**ЗАПРЕЩАЕТСЯ** работать на мотоблоке с незафиксированным шкворнем!

5.2.8 При подъеме мотоблока зачаливание производить в месте строповки, обозначенном символом:



### 5.3 Меры безопасности при подготовке мотоблока к работе

5.3.1 Изучить настоящее руководство по эксплуатации мотоблока.

5.3.2 Строго выполнять указания, изложенные в разделе 6, а также соответствующие указания раздела 5.

**ВНИМАНИЕ!** Подготовку мотоблока к работе, а также проведение операций по техническому обслуживанию, устранению неисправностей, очистке от грязи выполнять только при неработающем двигателе.

15

#### 5.4 Меры безопасности при работе на мотоблоке

5.4.1 Перед запуском двигателя рычаг переключения передач установить в нейтральное положение.

5.4.2 Во время запуска не должно быть людей по ходу движения мотоблока, между мотоблоком и соединенным с ним сельскохозяйственным орудием или тележкой.

**ВНИМАНИЕ!** При возникновении резких стуков в двигателе, трансмиссии или чрезмерном увеличении частоты вращения коленчатого вала двигателя немедленно выдернуть шнур аварийной остановки двигателя, кнопка которого установлена на рулевой штанге (рис. 4).

5.4.3 Привод ВОМ включать при минимальных оборотах и выключенной муфте сцепления.

5.4.4 При работе мотоблока без использования ВОМ рычаг управления ВОМ установить в выключенное положение.

**ВНИМАНИЕ!** При работе с навешенной косилкой поворот выполнять плавно. Следить, чтобы под нож косилки не попадали посторонние предметы.

5.4.5 При выполнении транспортных работ эксплуатация мотоблока на дорогах общего пользования I, II, III категорий запрещается.

Движение мотоблока с тележкой на дорогах общего пользования IV и V категорий допускается только в первом ряду.

5.4.6 Агрегируемая с мотоблоком тележка должна иметь исправную тормозную систему.

5.4.7 Скорость движения на подъемах, спусках и крутых поворотах не должна превышать 4 км/ч (I, II передачи). При выполнении движения в этих условиях не переключайте передачи.

5.4.8 Переезд через канавы и другие препятствия выполняйте под прямым углом к препятствию на малой скорости, при этом надежно удерживайте в руках рулевую штангу.

**ВНИМАНИЕ!** При появлении неисправностей мотоблок должен быть немедленно остановлен до устранения неисправности!

5.4.9 Время непрерывной работы с мотоблоком не должно превышать 1,5 часа.

5.4.10 При работе с мотоблоком необходимо применять средства индивидуальной защиты - наушники противозумные.

#### 5.5 Требования пожарной безопасности

**5.5.1 ЗАПРЕЩАЕТСЯ курить в местах стоянки мотоблока и во время работы!**

5.5.2 Не допускается подтекание и каплеобразование топлива из бака, топливопроводов и поплавковой камеры карбюратора. При обнаружении течи немедленно ее устранить.

**5.5.3 ЗАПРЕЩАЕТСЯ курить во время заправки ГСМ и пользоваться открытым огнем.**

**5.5.4 ЗАПРЕЩАЕТСЯ пользоваться открытым пламенем для подогрева масла в поддоне двигателя и трансмиссии.**

5.5.5 В случае появления очага пламени засыпать его песком или накрыть брезентом, мешковиной или другой плотной тканью.

**ЗАПРЕЩАЕТСЯ заливать горящее топливо водой!**



## 6 ПОДГОТОВКА МОТОБЛОКА К РАБОТЕ

### 6.1 Общие требования

Предприятие-изготовитель отправляет мотоблок потребителю укомплектованным.

К каждому мотоблоку приложены комплект запасных частей и инструмента, руководства по эксплуатации мотоблока и двигателя.

Перед запуском нового мотоблока выполнить следующие работы:

- тщательно осмотреть мотоблок, проверить его комплектность, затяжку резьбовых соединений;
- установить рычаги КП и ВОМ соответственно в нейтральное и выключенное положения;
- проверить уровень масла в картере двигателя, трансмиссии, при необходимости долить;
- топливный бак заполнить топливом. Топливо должно быть чистым, без механических примесей и воды;
- выполнить все операции ежесменного технического обслуживания (ЕТО).

### 6.2 Подготовка двигателя к запуску и запуск двигателя

Подготовка двигателя к запуску и запуск двигателя производится согласно руководству по эксплуатации двигателя УМЗ-341.

### 6.3 Трогание с места и движение мотоблока

**ВНИМАНИЕ:** В коробке передач мотоблока нет механизма синхронизации частот вращения шестерен. КАТЕГОРИЧЕСКИ запрещается переключение передач "на ходу" без остановки мотоблока и при высоких оборотах вращения коленчатого вала двигателя с целью предотвращения выхода из строя деталей коробки передач.

Чтобы привести мотоблок в движение, выполнить следующее:

18

1. Рычагом управления дроссельной заслонки перевести двигатель на малые обороты.

2. Выжать до отказа рычаг муфты сцепления и включить требуемую передачу. Если передача сразу не включилась, слегка отпустить рычаг муфты, а затем опять выжать его и включить требуемую передачу.

Трогаться с места можно на I, II, III и IV передачах в зависимости от вида выполняемой работы и агрегатов, а также загрузки тележки.

Для этого, поворачивая рычаг управления дроссельной заслонкой, увеличить обороты коленчатого вала двигателя, одновременно плавно отпуская рычаг включения сцепления.

Мотоблок медленно трогается с места.

При трогании с места на реверсе (переоборудование мотоблока для работы на реверсе см. п. 6. 7.) включить передачи в следующей последовательности:

- полностью выжать до отказа рычаг муфты сцепления;
- переместить рычаг переключения режимов вперед по ходу мотоблока. Затем (при выключенной муфте сцепления) включить I или II передачу. Дальнейшие действия выполнять в соответствии с п. 2 настоящего раздела.

#### Примечания

1 Не следует резко отпускать рычаг включения сцепления, прилагать большие усилия при переключении передач; рычагом сцепления пользоваться при трогании с места, при переключении передач, остановках и торможении.

2. Не изменять скорость движения за счет пробуксовки муфты сцепления, так как это приводит к быстрому износу деталей сцепления;

### 6.4 Остановка мотоблока

- 6.4.1 Уменьшить частоту вращения коленчатого вала двигателя.
- 6.4.2 Выжать рычаг муфты сцепления.
- 6.4.3 Поставить рычаг переключения КП в нейтральное положение.

### 6.5 Остановка двигателя

Для остановки двигателя выдернуть шнур аварийного выключателя.

При необходимости экстренной остановки двигателя, после запуска закрыть дроссельную заслонку карбюратора.

19

### 6.6 Обкатка мотоблока

Новый мотоблок перед началом эксплуатации должен быть обкатан в течение 40 часов. В процессе обкатки детали мотоблока прирабатываются, что способствует увеличению ресурса работы всех сборочных единиц. Обкатку рекомендуется проводить под неполной нагрузкой или на легких транспортных работах.

**ВНИМАНИЕ!** Запрещается проводить обкатку мотоблока при установленном рычаге переключения передач в нейтральное положение, т. е. без вращения колес, т.к. это может привести к заклиниванию шестерен КПП из-за нарушения режима смазки.

### 6.7 Переоборудование мотоблока для работы на реверсе

Работы на мотоблоке с навесными орудиями активного привода выполняются при реверсивном положении рулевой штанги. В этом случае для переоборудования мотоблока необходимо выполнить следующие операции:

1 Установить рычаг переключения скоростей 1 (рис. 3) на 4 скорость. Рычаг переключения режимов работы 2 (рис. 3) установить в произвольное положение.

2 Освободить тяги 2 и 3 (рис. 5), сняв оси крепления переходника с серьгой.

3 Ослабить затяжку цанги руля, вывернув болт фиксации рулевой штанги.

4. Развернуть штангу управления из основного положения I (рис. 5) на 180° в положение II по часовой стрелке и зафиксировать болтом.

**ВНИМАНИЕ:** Категорически запрещается разворачивать штангу управления против часовой стрелки во избежание обрыва тросов сцепления и блокировки.

5 Ослабить болты крепления рычагов 4 и 5 (рис. 5). Снять рычаг 5 и установить его, повернув на два зубца (соответствует 60°) в сторону ВОМ. Снять рычаг 4 и установить его, повернув на три зубца (соответствует 90°) в сторону ВОМ, и закрепить рычаги с помощью болтов.

6 Соединить тяги 2 и 3 (рис. 5) с рычагами 4 и 5 и зафиксировать их пружинными фиксаторами 1. При этом допускается в резьбовом соединении переходника с серьгой выполнить незначительную регулировку.

7 При развороте в первоначальное положение операции выполнять в обратной последовательности. Регулирование тяг 2 и 3 произвести в прежнее положение.

## 7 ПОРЯДОК РАБОТЫ

### С СЕЛЬСКОХОЗЯЙСТВЕННЫМИ ОРУДИЯМИ

Мотоблок в комплекте с сельскохозяйственными орудиями можно использовать для выполнения различных работ по пахоте, почвофрезерованию, сенокошению, уборке снега и транспортировке грузов.

#### 7.1 ПОДГОТОВКА МОТБЛОКА К РАБОТЕ

В зависимости от вида выполняемой работы и агрегируемых с мотоблоком сельскохозяйственных орудий установить давление в шинах, а также рабочую или транспортную передачи КПП.

Рекомендуемые значения указанных параметров приведены в таблице 2.

Таблица 2

Наименование машины	Марка машины	Рекомендуемое давление в шинах колес, МПа (кгс/см <sup>2</sup> )	Передачи КПП
1. Навесной плуг	НП-1; НП-2	0,08 (0,8)	I-II
2. Тележка	ПТМ-500-1 ПТМ-500-2	0,12 (1,2)	I-IV
3. Фреза почвенная	20.00.000	0,08 (0,8)	I
4. Косилка	02KH	0,08 (0,8)	I на реверсе
5. Снегоуборщик	СМБ2	0,08 (0,8)	I на реверсе

## 7.2 НАВЕШИВАНИЕ СЕЛЬСКОХОЗЯЙСТВЕННЫХ ОРУДИЙ

При установке сельскохозяйственных орудий необходимо:

- а) установить мотоблок на ровной площадке;
  - б) при помощи шкворня 7 присоединить сцепку с орудием к скобе прицепного устройства мотоблока;
  - в) установить сцепку перпендикулярно оси колес мотоблока, отвернуть болты 5 до упора и ввернуть их на 3,5...4 оборота, после чего законтрить.
- Установку косилки на мотоблок производить только при наличии защитного кожуха ножей.

Присоединительный узел косилки устанавливается в расточку корпуса ВОМ 18 и стопорится шкворнем 20 (рис. 8).

**ВНИМАНИЕ:** Шкворень зафиксировать на скобе прицепного устройства фиксатором! Невыполнение этого требования ведет к поломке прицепной скобы мотоблока.

## 7.3 РАБОТА С НАВЕСНЫМИ СЕЛЬСКОХОЗЯЙСТВЕННЫМИ ОРУДИЯМИ

### 7.3.1 Работа с плугом

Регулировка глубины обработки почвы осуществляется рукояткой 1 (рис. 13). При вращении рукоятки по часовой стрелке глубина обработки почвы увеличивается, против часовой стрелки - уменьшается.

Болты 9 (рис.13) и отверстия в планке 6 предназначены для регулировки ширины захвата плуга.

При вспашке, после прокладки первой борозды поворачивая прицепное устройство в пазах, откорректировать ширину захвата и зафиксировать положение стойки плуга болтами 9 (рис.13). При повороте плуга по часовой стрелке - ширина захвата уменьшается, а против часовой стрелки - увеличивается.

В случае, если болтами 2 не удается добиться необходимой ширины захвата плуга, ослабить затяжку болта 3 (рис. 15) и переместить стойку по планке 1 вправо - для увеличения ширины захвата, влево - для уменьшения. Кроме того, перемещением стойки 2 по планке 1 устраняется самопроизвольный уход мотоблока в сторону, который может появиться при выполнении пахоты.

Подрегулировать упорные болты 5 (рис. 13) так, чтобы расстояние от их головок до корпуса скобы прицепного устройства во время пахоты составляло 5-8 мм. Регулировками необходимо добиться такой работы агрегата, чтобы орудие не "зарывалось" в землю и движение было прямолинейным.

### 7.3.2 Работа с косилкой

При работе с косилкой для облегчения управления мотоблоком рекомендуется на кожух косилки смонтировать балластный груз, который ставляется по дополнительной заявке.

Косилку следует включать при минимальных оборотах двигателя и выключенной муфте сцепления. Подсоединение косилки к мотоблоку, отсоединение, монтаж, демонтаж, ремонт, регулировку и смазку ее, а также очистку режущего аппарата производить при неработающем двигателе мотоблока.

### 7.3.3 Работа с фрезой почвенной

Фреза почвенная предназначена для предпосевной обработки почвы, перемешивания удобрений, а также для междурядной обработки почвы.

Присоединение фрезы к мотоблоку выполнять согласно паспорту 20.00.000ПС, прилагаемому к изделию.

**ВНИМАНИЕ!** Не допускается фрезерование не вспаханных или ранее необработанных, уплотненных почв.

При работе с фрезой запрещается заглублять лопасти более 80 мм во избежание перегрузки двигателя и трансмиссии. Снижение нагрузки на двигатель и трансмиссию пробуксовкой сцепления не допускается.

### 7.3.4 Работа со снегоуборщиком

Эксплуатация и техническое обслуживание снегоуборщика, а также требования техники безопасности при эксплуатации и техническом обслуживании должны выполняться в соответствии с руководством по эксплуатации 42Т.116.00.00.000РЭ, прилагаемым к изделию.



#### 7.4 РАБОТА С ТЕЛЕЖКОЙ

При работе с тележкой перед выездом проделать следующее (рис. 14):

а) проверить техническое состояние тележки (надежность крепления колес, исправность тормозов, давление в шинах колес);

б) присоединить при помощи шкворня 7 (рис. 13) дышло 6 (рис. 14) тележки к скобе прицепной 18 (рис. 8). Шкворень надежно зафиксировать фиксатором.

Включайте блокировку дифференциала только для преодоления препятствий при увеличении буксования одного из колес.

#### 7.5 ОБЩИЕ ТРЕБОВАНИЯ ПРИ РАБОТЕ С СЕЛЬСКОХОЗЯЙСТВЕННЫМИ ОРУДИЯМИ

При вспашке тяжелой почвы плугом для улучшения сцепления с грунтом рекомендуется крепить к колесам балластные грузы.

Разворот выполнять при сниженных оборотах двигателя и выключенной блокировке дифференциала.

**ЗАПРЕЩАЕТСЯ** изменять скорость движения мотоблока при развороте за счет пробуксовки муфты сцепления. Это приводит к быстрому износу фрикционной накладки сцепления, преждевременному выходу из строя муфты сцепления.

Во время работы необходимо постоянно следить за состоянием крепежа, правильностью регулировки сельскохозяйственных орудий, своевременно устранять неисправности.

#### 8 ВОЗМОЖНЫЕ НЕИСПРАВНОСТИ И МЕТОДЫ ИХ УСТРАНЕНИЯ

Таблица 3

Неисправность, внешнее проявление	Метод устранения. Необходимые регулировки	Применяемый инструмент и принадлежности	Примечание
1	2	3	4

#### 8.1 НЕИСПРАВНОСТИ СИЛОВОЙ ПЕРЕДАЧИ

##### 8.1.1 Муфта сцепления не передает полного крутящего момента

Нет свободного хода рычага сцепления.  
Прослаблена нажимная пружина, износ фрикционного материала ведущей чашки.

Отрегулировать свободный ход.  
Заменить нажимную пружину или ведущую чашку.

Ключ 12 x 13, отвертка  
Ключи 12 x 13  
13 x 14

##### 8.1.2 Муфта сцепления выключается не полностью, "ведет"

Увеличен свободный ход рычага сцепления, вытяжка троса.

Отрегулировать свободный ход до нормальной величины, заменить или укоротить трос.

Ключ 12 x 13, отвертка

##### 8.1.3 Течь масла через крышку рукава и корпус ВОМ

Износ или повреждение манжет

Заменить манжеты

Ключ 13 x 14



## 9 ТЕХНИЧЕСКОЕ ОБСЛУЖИВАНИЕ

### 9.1 Техническое обслуживание при подготовке мотоблока к эксплуатации

Приобретенный мотоблок перед началом эксплуатации должен быть обкатан. При недостаточной или недоброкачественной обкатке повышается износ деталей в первоначальный период работы и значительно сокращается срок службы мотоблока.

При подготовке мотоблока к обкатке выполнить указания, приведенные в подразделе 6.1.

В процессе обкатки проводить ежесменное техническое обслуживание.

По окончании обкатки (после 40 часов работы или израсходовании 65 литров бензина) выполнить следующие работы:

- 1 Очистить мотоблок от грязи.
- 2 Провести работы согласно Руководству по эксплуатации двигателей УМЗ-341.
- 3 Промыть топливный бак, фильтр и отстойник краника топливного бака.
- 4 Заменить масло в корпусе трансмиссии.
- 5 Проверить и при необходимости подтянуть все наружные крепежные детали мотоблока.
- 6 Проверить давление в шинах.
- 7 Устранить обнаруженные неисправности.

**ВНИМАНИЕ:** Для исключения попадания топлива в полость картера необходимо по окончании работы перекрыть краник подачи топлива на бензобаке.

### 9.2 Плановое техническое обслуживание в процессе эксплуатации

Перечень видов технического обслуживания мотоблока и периодичность их выполнения указаны в таблице 4

Таблица 4

Наименование и обозначение видов технического обслуживания	Периодичность	
	в часах работы мотоблока	в литрах израсходованного топлива
Ежесменное техническое обслуживание (ЕТО)	10	13
Техническое обслуживание № 1	100	130
Техническое обслуживание № 2	200	260
Сезонное техническое обслуживание (СТО)	Проводится при переходе от осенне-зимней к весенне-летней эксплуатации мотоблока	

Таблица 5

Содержание работ и методика их проведения	Технические требования	Инструмент и приспособления для выполнения работ
---	------------------------	--

#### 9.2.1 Ежесменное техническое обслуживание (ЕТО проводится через каждые 10 часов работы)

1. Проверить уровень масла в картере двигателя и при необходимости долить	До уровня верхней отметки масломера	Заправочная воронка
2. Произвести запуск двигателя. Убедиться в отсутствии подтекания масла, топлива, нехарактерных шумов.		
3. Убедиться в нормальной работе муфты сцепления. При необходимости отрегулировать.	Свободный ход рычага сцепления в месте заделки троса от 3 до 5 мм	Ключ 12 x 13, отвертка

1	2	3
<b>9.2.2 Техническое обслуживание № 1</b> (ТО № 1 проводится через каждые 100 часов работы)		
1. Очистить мотоблок от грязи.		
2. Выполнить операции, предусмотренные ЕТО.		
3. Проверить исправность и надежность крепления деталей и узлов мотоблока. При необходимости подтянуть, обнаруженные неисправности устранить.		
4. Проверить зазоры у клапанов и при необходимости отрегулировать.	0,08 - 0,1 мм на холодном двигателе	Щуп, отвертка ключ 12 x 13
5. Очистить нагар с электродов свечей, промыть их в бензине и проверить зазор	Зазор электродов свечи 0,6 - 0,7 мм	Ключ торцевой 22 x 27, щуп-надфиль для магнето
6. Проверить давление воздуха в шинах и при необходимости довести до требуемой величины.	0,08 - 0,12 МПа (0,8 - 1,2 кгс/см <sup>2</sup> ), в зависимости от вида выполняемых работ	Указатель давления (шинный манометр), насос для накачки шин

1	2	3
<b>9.2.3 Техническое обслуживание № 2</b> (ТО № 2 проводится через каждые 200 часов работы)		
1. Выполнить операции, предусмотренные ТО № 1.		
2. Провести работы по двигателю, указанные в "Руководстве по эксплуатации двигателя УМЗ-341 в разделе "Техническое обслуживание".	См. указания в 340.00.0.0000 РЭ	
3. Заменить масло в корпусе трансмиссии	Слить масло из прогретой трансмиссии, залить чистое масло до риска согласно указателю уровня масла.	Ключ торцевой 10 x 11
<b>9.2.4 Сезонное техническое обслуживание</b> (При переходе к осенне-зимней эксплуатации; температура окружающей среды от +5°C до -10°C)		
1. Заменить летние сорта смазки на зимние в картере двигателя.	См. указания в 341.00.0.0000 РЭ	
2. Заменить летние сорта смазки на зимние в корпусе трансмиссии	Слить масло из прогретой трансмиссии, залить чистое масло.	Ключ 13 x 14, заправочная воронка
При переходе к весенне-летней эксплуатации (температура окружающей среды от +5°C до +30°C)		
3. Заменить зимние сорта смазки на летние: в картере двигателя, корпусе трансмиссии	См. указания п. 1	Заправочная воронка Ключ 13 x 14
Промыть топливный кран и фильтр краника топливного бака, очистить воздухофильтр		Ключ 8 x 10, 12x13

Примечание - Через 500 и 1000 часов работы мотоблока необходимо выполнить операции по техническому обслуживанию, указанные в соответствующих разделах "Руководства по эксплуатации двигателя УМЗ-341".

Сезонное техническое обслуживание следует совмещать с работами по ТО № 1.

Точки смазки и применяемые марки масла приведены в таблице 6.

Таблица 6

№ п/п	Наименование точек смазки и заправки	Наименование марки и обозначение		Смазка при хранении	Кол-во точек смазки и их объем
		Смазка и заправка в период эксплуатации при температуре			
		от -10°C до +5°C	от +5°C до +40°C		
1	Картер двигателя	M-5з/10Г1; ГОСТ 10541-78 и M-4,10Г Новойл-экстра II (SAE 10W-30) ТУ 0253-006-3381815-99 Допускается использовать масла: M-6з/10Г1; ТУ 38.101415-73; Новойл-Мотор M-5з/12Д1Г2 типа SAE 15W-30 ТУ 38.301-04-32-92	M-6з/12Г1;	То же, что при эксплуата- ции	Одна, 1,2 <sub>а,б</sub> л
2	Корпус трансмиссии	Новойл-Т SAE 80W/90 ТУ 38.301-04-13-96		- "	Одна 2,5 л.
3	Оси рычагов управления	Смазка Литол 24 ГОСТ 21150-87; Солидол синтетический ГОСТ 4366-76; Солидол жировой ГОСТ 1033-79		- "	

## 9.4 МОНТАЖ И ДЕМОНТАЖ ШИН

Монтировать шину на полуободы необходимо на полу или на чистой площадке, чтобы внутрь покрышки не попадали земля и грязь. Перед монтажом следует проверить состояние полуободов, покрышки и камеры. Полуободы должны быть чистыми, без забоин и ржавчины.

Шину на полуободы следует монтировать в следующей последовательности:

1. Посыпать обтертую насухо камеру тонким слоем талька, вложить ее в покрышку и расправить. Вентиль камеры вставить в отверстие полуобода.

2. Установить покрышку с камерой на полуободы, после чего совместить крепежные отверстия на полуободах, вставить болты, установить шайбы и затянуть гайки.

При монтаже шины нужно следить за правильным положением вентиля. Перекосы вентиля не допускаются.

3. Накачать шину до давления согласно разделу 2, п. 4.2.3.

Демонтировать шину необходимо в обратной последовательности.

## 9.5 ПРАВИЛА ХРАНЕНИЯ

По окончании рабочего сезона перед установкой мотоблока на хранение необходимо очистить его от пыли и грязи, а поврежденные покрышки подкрасить. Хранить мотоблок следует в сухом и закрытом помещении.

Помещение должно быть оборудовано в соответствии с правилами противопожарной безопасности. Хранить мотоблок следует с разгруженными шинами. Для разгрузки шин мотоблок установить на подставку в горизонтальном положении так, чтобы между шинами и опорной поверхностью был просвет.

После установки мотоблока на подставку уменьшить давление в шинах до 0,04МПа (0,4 кгс/см<sup>2</sup>).

Не допускать совместного хранения покрышек и камер с топливно-смазочными материалами и химикатами (кислотами, щелочами и т. д.).

**Внимание!** Во избежание залипания ведомой чашки и конуса сцепления во время длительного хранения необходимо периодически несколько раз выжать до отказа рычаг муфты сцепления и при выжатом рычаге повернуть колеса.

Рекомендации по хранению двигателя смотреть в "Руководстве по эксплуатации двигателей УМЗ-341".

### 10 КОМПЛЕКТНОСТЬ

Мотоблок должен поставляться укомплектованным в соответствии с утвержденной в установленном порядке конструкторской документацией. Комплект поставки мотоблока согласно таблице 7

Таблица 7		
Наименование	Кол.	Примечание
Мотоблок "Агро" 42Т.001.00.00.000	1	Поставляется в транспортно-решетчатом ящике (по согласованию с потребителем - без упаковки).
Комплект инструмента в чехле двигателей УМЗ-341; УМЗ-341Э, 340.20.0.0010	1	

### КОМПЛЕКТ МОНТАЖНЫХ ЧАСТЕЙ

Косилка навесная 02КН 02.00.00.000	1	Поставляется по заявке потребителя
Фреза почвенная 20.00.000		
Груз балластный 42Т.001.17.00.000	2	
Снегоуборщик роторный СМБ-2 42Т.116.00.00.000	1	
Колесо металлическое 42Т.141.00.000	2	
Съемник чашки ведущей мотоблока "Агро" 42Т.146.00.000		
Плуг НП-2 НП3.00.000 (или НП-1 НП1.00.000)	1	
Тележка одноосная прицепная ПТМ-500-2 Т08.00.00.000 (или ПТМ-500-1 Т08.00.00.000)		

### ДОКУМЕНТАЦИЯ

Руководство по эксплуатации 42Т.001.00.00.000РЭ	1	Упаковывается в полистироновый пакет
Сервисная книжка 42Т.001.00.00.000 СК		
Двигатели УМЗ-341 и 341Э Руководство по эксплуатации 341.00.0.0000РЭ		

32

### 11 СВИДЕТЕЛЬСТВО О ПРИЕМКЕ

Мотоблок "Агро", заводской номер 61010 с двигателем УМЗ-341 № 03.11.65193 изготовлен и принят в соответствии с обязательными требованиями государственных стандартов, технических условий ТУ 1-521-183-96, действующей технической документацией и признан годным для эксплуатации.

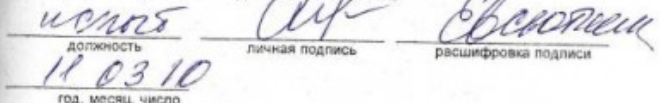

 Начальник БТК \_\_\_\_\_  
 личная подпись \_\_\_\_\_  
 расшифровка подписи \_\_\_\_\_  
 год, месяц, число 11 03 10

### 12 СВИДЕТЕЛЬСТВО О КОНСЕРВАЦИИ

Мотоблок "Агро", заводской номер 61010 с двигателем УМЗ-341 № 03.11.65193 подвергнут в ОАО «УМЗ» консервации по ГОСТ 9.014-78, вариант временной защиты ВЗ-2.

Дата консервации 10 03 10

Срок консервации 1 год по ГОСТ 9.014-78


 должность \_\_\_\_\_ личная подпись \_\_\_\_\_ расшифровка подписи \_\_\_\_\_  
 год, месяц, число 11 03 10

### 13 СВИДЕТЕЛЬСТВО ОБ УПАКОВКЕ

Мотоблок "Агро", заводской номер \_\_\_\_\_ с двигателем УМЗ-341 № \_\_\_\_\_ упакован в ОАО «УМЗ» согласно требованиям, предусмотренным в действующей технической документации.

должность \_\_\_\_\_ личная подпись \_\_\_\_\_ расшифровка подписи \_\_\_\_\_  
 год, месяц, число \_\_\_\_\_

33



## 14 ГАРАНТИЙНЫЕ ОБЯЗАТЕЛЬСТВА

Срок гарантии изготовителя - 12 месяцев.

Гарантийный срок исчисляется со дня приобретения мотоблока при условии, что с момента его изготовления до даты продажи прошло не более 12 месяцев. В случае продажи мотоблока более, чем через 12 месяцев с момента его изготовления, гарантийный срок - 24 месяца со дня изготовления. В течение гарантийного срока производится безвозмездная замена деталей и сборочных единиц, вышедших из строя по вине завода - изготовителя.

При замене по рекламации отдельных деталей и сборочных единиц гарантийный срок на мотоблок может быть продлен на время нахождения мотоблока в гарантийном ремонте.

Гарантии не распространяются на:

- мотоблоки, эксплуатируемые с нарушением инструкций по эксплуатации мотоблока и двигателя УМЗ-341;
- мотоблоки, подвергавшиеся разборке и ремонту вне гарантийных мастерских;
- мотоблоки, имеющие механические повреждения и поломки по вине владельца.

Срок службы мотоблока - 8 лет.

## 15 СВЕДЕНИЯ О РЕКЛАМАЦИЯХ

Для решения всех вопросов, связанных с предъявлением рекламаций и выполнением гарантийного ремонта, владелец может обратиться в любой гарантийный пункт дилера ОАО "УМПО" по адресам, перечисленным в данном руководстве.

При невозможности обратиться к представителю ОАО "УМПО", владелец должен в пятидневный срок с момента обнаружения неисправности, составить "Акт рекламации" и отправить по адресу: 450039, г. Уфа-39, ул. Ферина, д. 2, "Сервисный центр".

Телефон для справок: (347) 238-37-81.

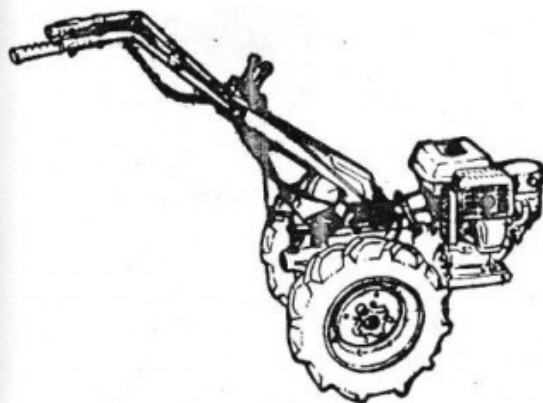


Рисунок 1

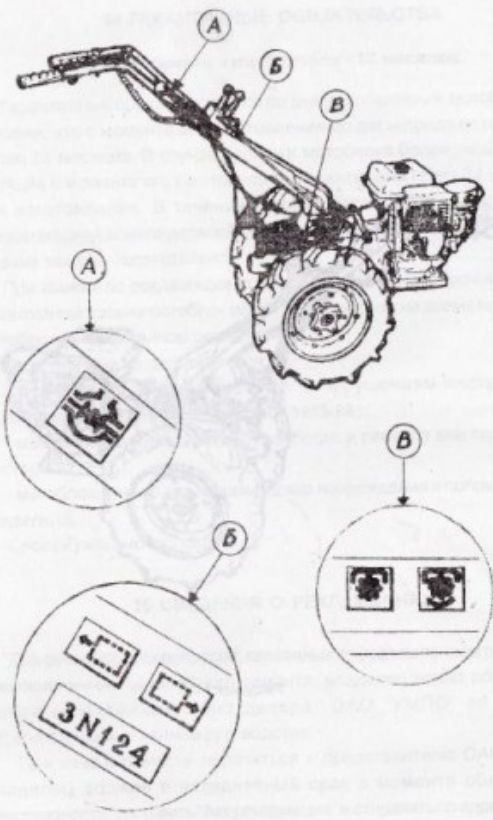


Рисунок 2

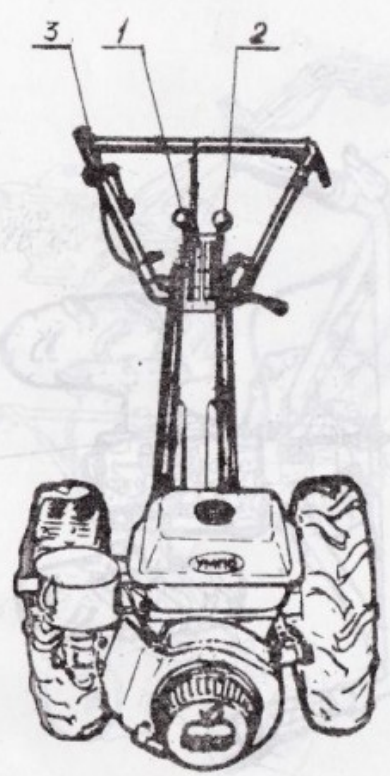


Рисунок 3. Органы управления

- 1 - рычаг переключения передач;
- 2 - рычаг переключения режимов работы;
- 3 - рукоятка управления блокировка дифференциала.

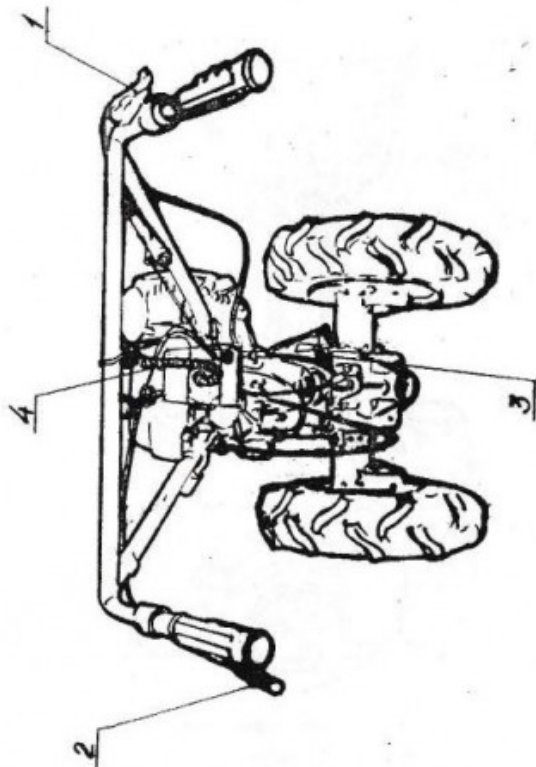


Рисунок 4. Органы управления

1-рычаг управления подачей топлива в двигатель; 2-рычаг управления сцеплением; 3-рычаг включения ВОМ; 4-штур аварийной остановки двигателя.

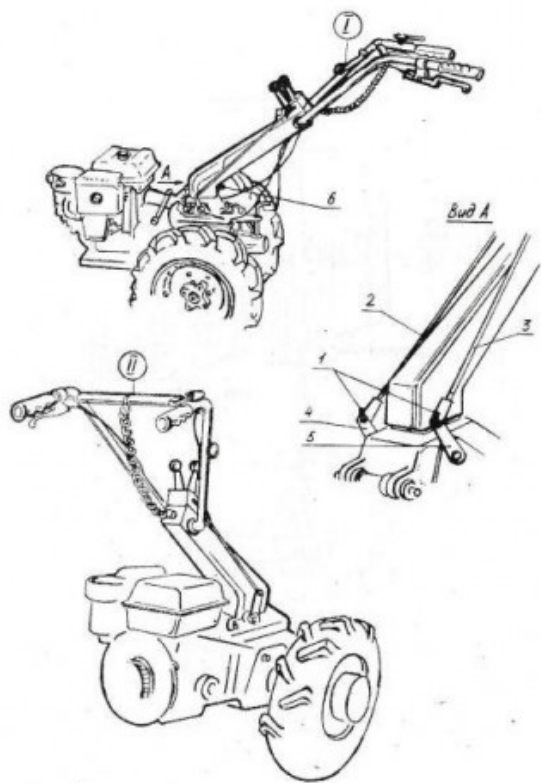


Рисунок 5

1-пружинные фиксаторы;  
2, 3 -тяги; 4, 5 - рычаги; 6-болт.

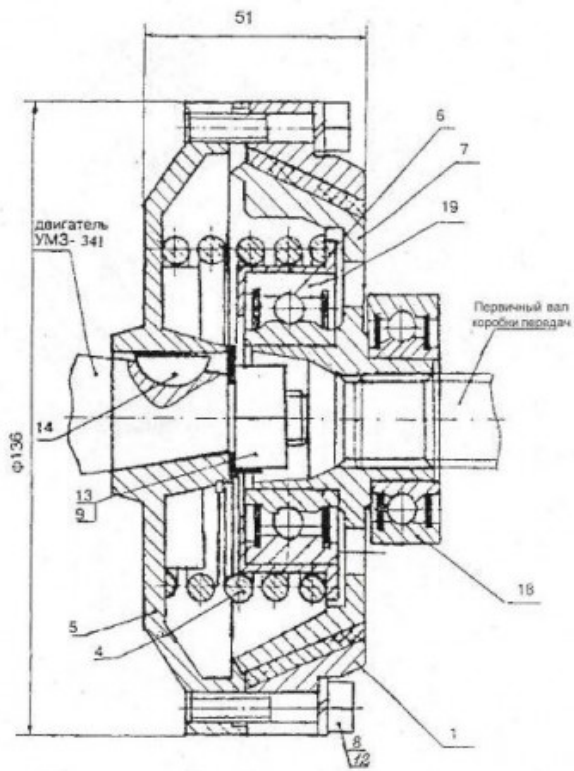


Рисунок 6. Сцепление

1-чаша ведомая; 4-пружина; 5-чаша ведущая; 6-стакан;  
7-конус; 8-болт; 9-гайка; 12-шайба пружинная; 13-замок;  
14-шпонка; 18, 19 - подшипники.

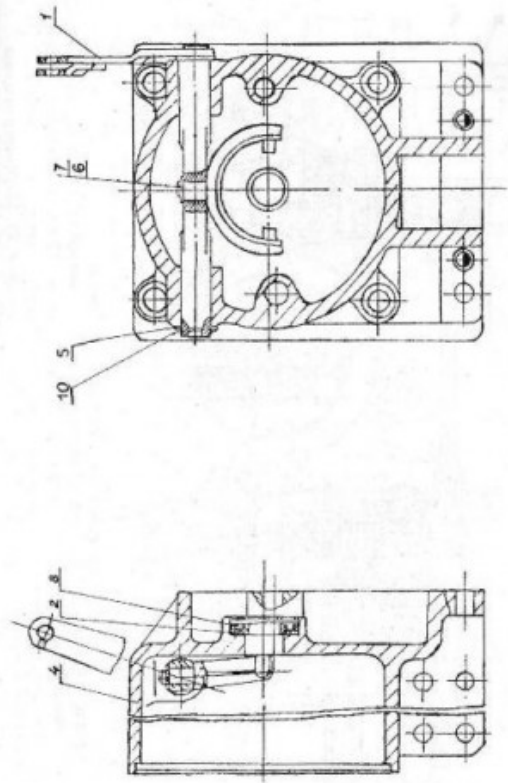


Рисунок 7. Механизм управления сцеплением  
1-рычаг; 2-мавжета; 4-пружина; 5-корпус; 6-нажимная вилка; 7-конус; 8-пружина;  
10-кольцо стопорное.



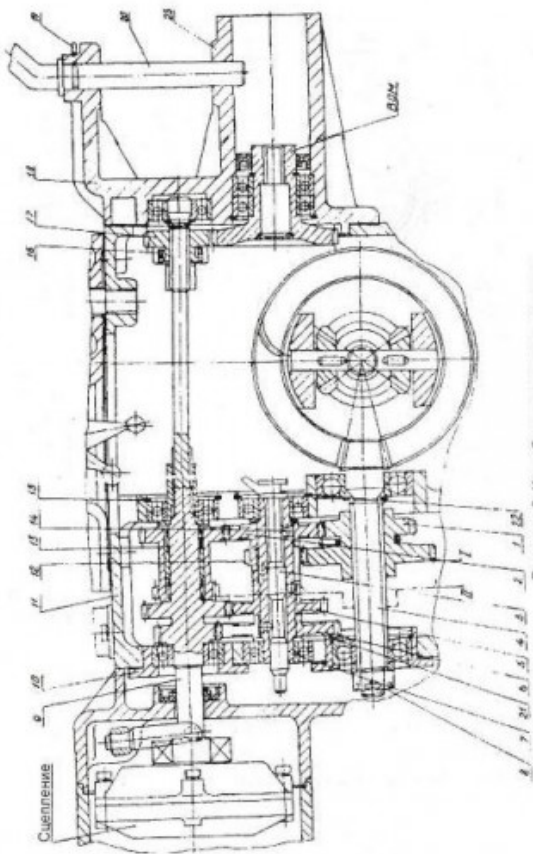


Рисунок 8. Коробка перемены передач

1-блок - шестерня; 2-колесо зубчатое; 3-шток; 4-вал-шестерня (вторичный вал); 5- колесо зубчатое; 6-колесо зубчатое; 7-вал промежуточный; 8-айка корончатая; 9-вал первичный; 10-стакан; 11-корпус; 12-колесо зубчатое; 13-блок-шестерня; 14-шарик; 15-кольцо стопорное; 16-вилка; 17-шестерня; 18-корпус ВОМ (литой хронштейн со скобой); 19-фиксатор; 20-шворень, кольцо стопорное; 21, 22-кольца стопорные.

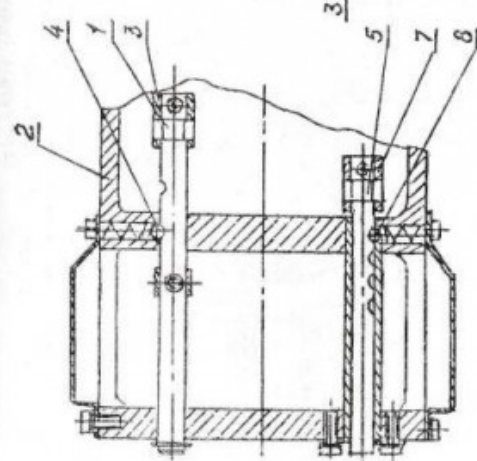


Рисунок 9

1-валик переключения рычагов работы; 2-корпус; 3-вилка; 4-шарик; 5-валик переключения передач; 7-поводок; 8-шерики.

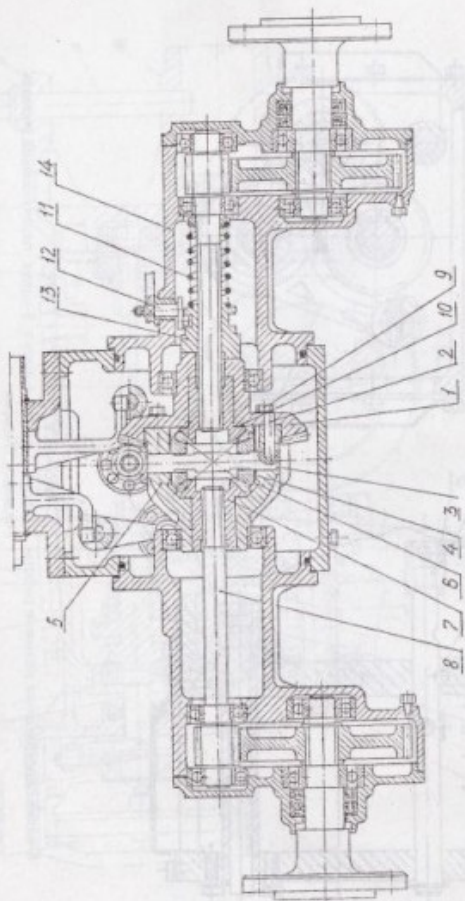


Рисунок 10. Главная передача

1-ведомая шестерня; 2-шлицт; 3-ось; 4-шайба; 5-корпус дифференциала; 6-сателлиты;  
7-шестерня коническая; 8-вал коничной передачи; 9-болт; 10-шайба; 11-пружина; 12-эксцентрик;  
13-полушарфт; 14-коничный редуктор.

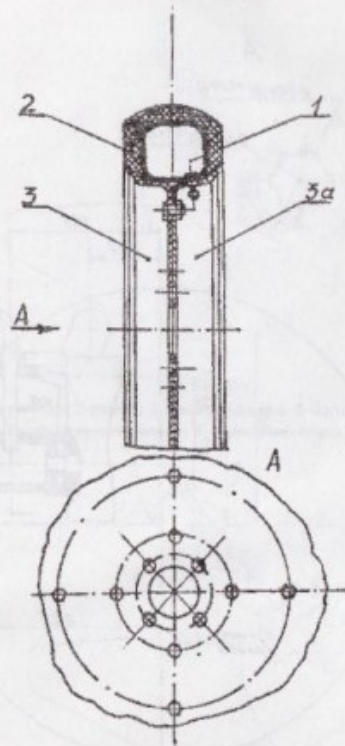


Рисунок 11

1-камера; 2-покрышка; 3, 3а-полуободы

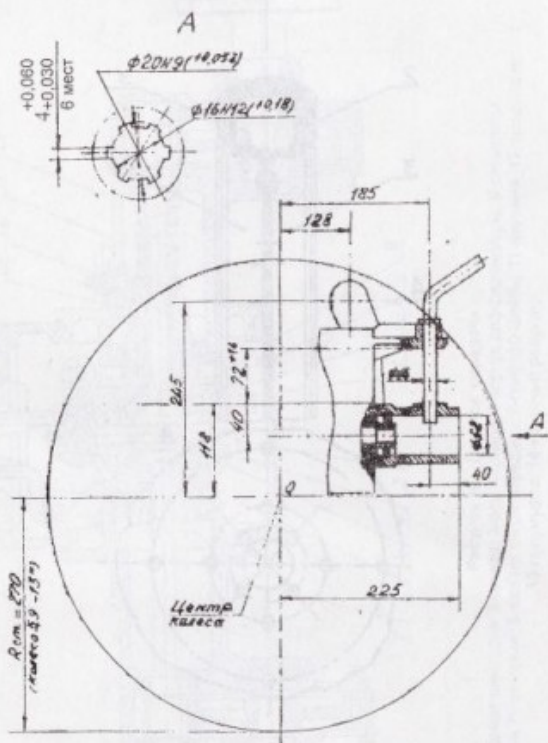
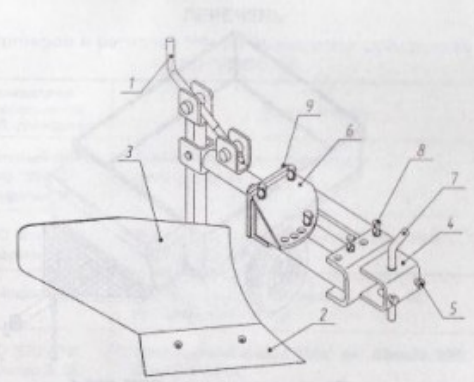
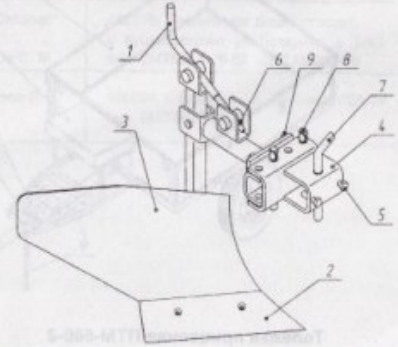


Рисунок 12



Плуг НП-1

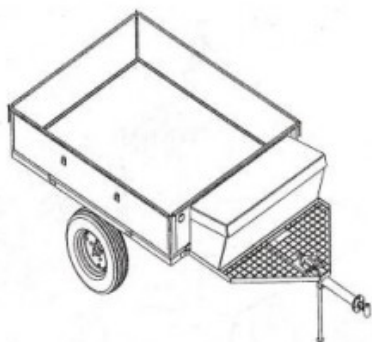
1-рукоятка; 2-лемех; 3-отвал; 4-сцепка; 5-болт; 6-планка;  
7-шворень мотоблока; 8 - шворень плуга; 9-болт



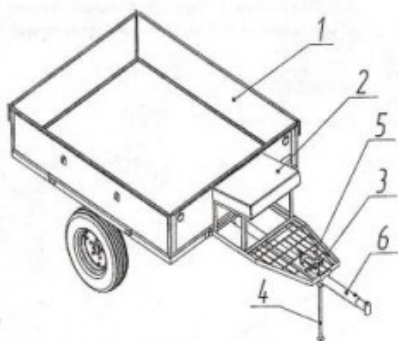
Плуг НП-2

1-рукоятка; 2-лемех; 3-отвал; 4-сцепка; 5-болт; 6-гайка;  
7-шворень мотоблока; 8 - шворень плуга; 9-болт

Рисунок 13 Плуги НП-1, НП-2



Тележка прицепная ПТМ-500-1



Тележка прицепная ПТМ-500-2

1 - кузов; 2 - сиденье; 3 - педаль стояночного тормоза;  
4 - подставка; 5 - педаль основного тормоза; 6 - дышло

Рисунок 14. Тележки прицепные ПТМ-500-1 и ПТМ-500-2

**ПЕРЕЧЕНЬ  
дилеров в регионах РФ занимающихся продукцией  
ОАО "УМПО"**

№ п/п	Наименование дилерского центра, Ф. И. О. руководителя	Адрес, телефон
1	Сервисный центр ОАО "УМПО" Замурагин М.А.	450039, г.Уфа, ул. Ферина, д. 2, (347) 238-37-81
2	ООО "Волопас" Федоров Ф. Д.	450043, г. Уфа, ул. Фронтовых Бригад, 48/5; (347) 267-80-03
3	ИП Мощный А. В.	450092, г. Уфа, ул. Рабхоров, д. 11, кв. 92, тел. (347) 2-912-300
4	ОАО "570 АРЗ" Речестер А. Э.	Краснодарский край, г. Ейск, ул. Шмидта, 293; (86132) 2-39-64
5	ООО "Мотораст" Воробьев Ю. В.	105122, г. Москва, ул. Щелковское шоссе, д. 5, к. 1, объединение "Сокол", тел. (495) 163-44-67
6	ООО "Салават" Хасанов С. М.	452230, Республика Башкортостан, с. Кушнаренково, ул. Базарная, д. 1/1, тел. (34780) 5-76-62 (89273035348)
7	ИП Армеев Р. С.	160024, г. Вологда, ул. Дальняя, 20А-34, тел. (8172) 75-62-84